

Scheda tecnica

Passerella LG 60, 6 m VSF

Codice articolo: 6207523



Passerella per la posa orizzontale di cavi. Utilizzabile come costruzione di supporto standard per il mantenimento funzionale secondo DIN 4102 parte 12. Classe di mantenimento funzionale da E30 a E90. Con piolo a C rivettato aperto verso l'alto.



E30 E60 E90

St Acciaio

FT zincato a caldo per immersione

Dati anagrafici

| | |
|----------------------|--------------------------------|
| Codice articolo | 6207523 |
| Tipo | LG 620 VSF 6 FT |
| Definizione 1 | Passerella scaletta mant.funz. |
| Definizione 2 | distanza pioli 150 mm |
| Produttore | OBO |
| Dimensionee | 60x200x6000 |
| Materiale | Acciaio |
| Superficie | zincato a caldo per immersione |
| Norma per superfici | DIN EN ISO 1461 |
| Unità VK più piccola | 6 |
| Unità | Metro |
| Peso | 333.166 kg |
| Unità di peso | kg/100 Pz. |

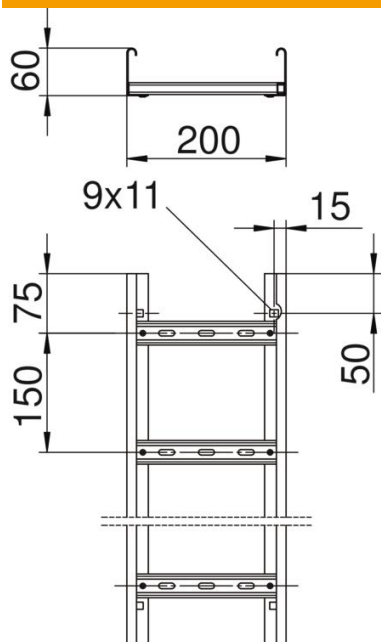
Scheda tecnica

Passerella LG 60, 6 m VSF

Codice articolo: 6207523



Misure



| | |
|--------------------|----------|
| Lughezza. | 6'000 mm |
| Lughezza. | 6'000 ft |
| Larghezza | 200 mm |
| Altezza | 60 mm |
| Dimensione B | 200 mm |
| Schlitzmaß Sprosse | 17.00 |

Dati tecnici

| | |
|----------------------------------|----------------------|
| Versione dei pioli | Profilo forato |
| Versione del longherone laterale | Profilo (aperto) |
| Fissaggio del piolo | ribaditura cieca |
| Mantenimento funzionale | sì |
| Sezione utile | 98 cm ² |
| Sezione utile | 9800 mm ² |
| Acciaio inossidabile, decapato | no |
| Foratura laterale | sì |
| Distanza tra i pioli | 150 mm |
| Versione a grande portata | no |
| Spessore longherone | 1.5 mm |