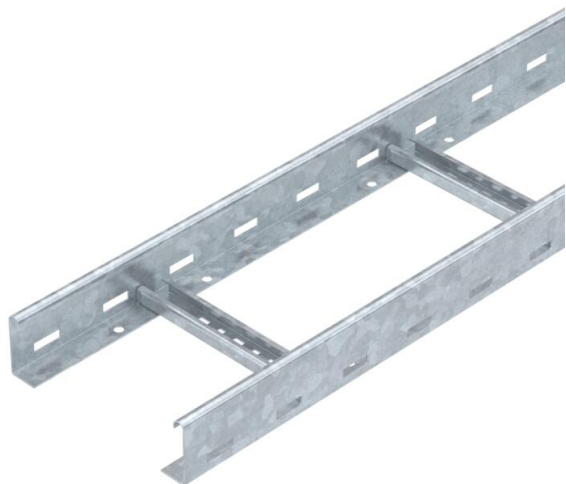


Technisches Datenblatt

Kabelleiter LG 60, 3 m VS FT

Artikelnummer: 6208562



Kabelleiter mit gelochtem Seitenholm in der Seitenhöhe 60 mm mit eingelieteten, nach oben offenen C-Profil-Sprossen (Ausführung VS). Die Kabelleiter wird in zusammengeklappter Ausführung geliefert.

Kabel können mit der passenden Bügelschelle Typ 2056 montiert werden.

Die Kabelleitern in den Breiten 200 mm bis 400 mm sind auch zulässig für die vertikale Montage als Steigeleiter in Anlagen mit elektrischem Funktionserhalt nach DIN 4102 Teil 12. Kabel können mit der für den Funktionserhalt zugelassenen Bügelschelle Typ 2056 M montiert werden. Magnetische Schirmdämpfung ohne Deckel 10 dB, mit Deckel 15 dB. Andere Breiten sind auf Anfrage erhältlich.



St Stahl

FT tauchfeuerverzinkt

Stammdaten

| | |
|---------------------|-------------------------|
| Artikelnummer | 6208562 |
| Typ | LG 620 VS 3 FT |
| Bezeichnung 1 | Kabelleiter |
| Bezeichnung 2 | gelocht, mit VS Sprosse |
| Hersteller | OBO |
| Dimension | 60x200x3000 |
| Werkstoff | Stahl |
| Oberfläche | tauchfeuerverzinkt |
| Oberflächennorm | DIN EN ISO 1461 |
| Kleinste VK-Einheit | 3 |
| Mengeneinheit | Meter |
| Gewicht | 285,066 kg |
| Gewichtseinheit | kg/100 m |

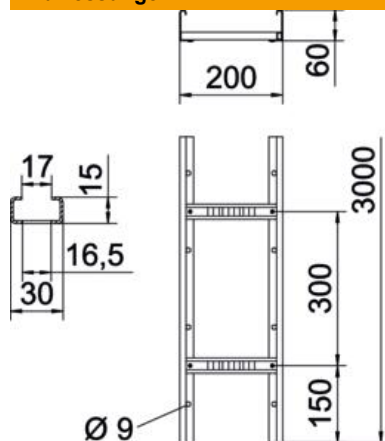
Technisches Datenblatt

Kabelleiter LG 60, 3 m VS FT

Artikelnummer: 6208562



Abmessungen



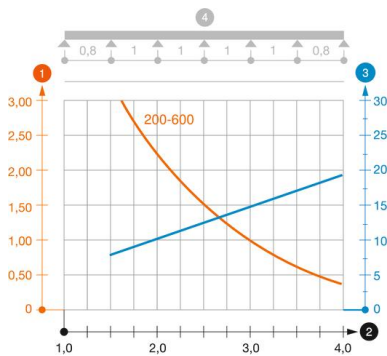
| | |
|--------------------|----------|
| Länge | 3.000 mm |
| Länge | 3.000 ft |
| Breite | 200 mm |
| Höhe | 60 mm |
| Maß B | 200 mm |
| Schlitzmaß Sprosse | 16,5 |

Technische Daten

| | |
|----------------------------|----------------------|
| Ausführung der Sprossen | Profil gelocht |
| Ausführung des Seitenholms | flaches Profil |
| Befestigung der Sprosse | blindgenietet |
| Funktionserhalt | ja |
| Nutzquerschnitt | 98 cm ² |
| Nutzquerschnitt | 9800 mm ² |
| Rostfreier Stahl, gebeizt | nein |
| Seitenlochung | ja |
| Sprossenabstand | 300 mm |
| Weitspann-Ausführung | nein |
| Holmstärke | 1,5 mm |

Belastungen

| | |
|--------------------------------|-----------|
| einsetzbare Stützabstände min. | 1,5 m |
| einsetzbare Stützabstände max. | 4 m |
| Stützabstand 1,5m | 3,1 kN/m |
| Stützabstand 2,0m | 2,25 kN/m |
| Stützabstand 2,5m | 1,5 kN/m |
| Stützabstand 3,0m | 1,1 kN/m |
| Stützabstand 3,5m | 0,75 kN/m |
| Stützabstand 4,0m | 0,45 kN/m |



Belastungsdiagramm Kabelleiter Typ LG 60 VS

- 1 Zulässige Kabelrinnen-/leiterbelastung in kN/m ohne Mannlast
- 2 Stützweite in m
- 3 Holmdurchbiegung in mm bei zulässig kN/m
- 4 Belastungsschema beim Prüfverfahren
- Belastungskurve mit Kabelrinne/-leiterbreite in mm
- Holmdurchbiegungskurve je nach Stützweite