

# Fiche technique

## Échelle à câbles LG 60, 6 m VSF

Référence: 6207505



Échelle de câbles pour la pose horizontale de câbles et de conduits. Peut être employé comme structure porteuse normalisée pour le maintien de fonction selon DIN 4102 partie 12 Classes de maintien en fonction E30 à E90. Avec un échelon profilé en C riveté et ouvert en haut.



E30 E60 E90

St acier

FS galvanisé sendzimir

### Données de base

Référence	6207505
Désignation 1	Echelles à câbles E90
Désignation 2	distance entre échelons 150mm
Fabricant	OBO
Dimension	60x300x6000
Matériau	acier
Surface	galvanisé sendzimir
Norme de surface	DIN EN 10346
Unité d'emballage minimale	6
Unité de mesure	Mètre
Poids	355,833 kg
Unité de poids	kg/100 pc

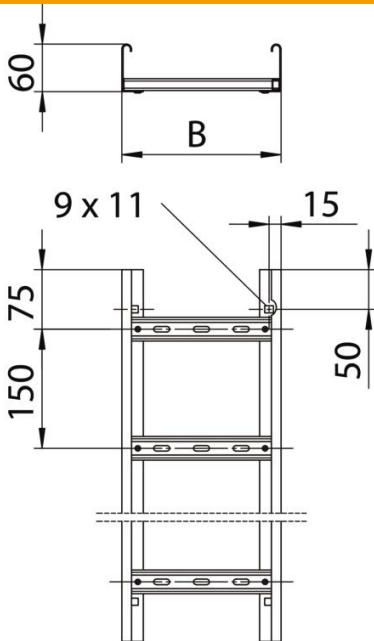
# Fiche technique

## Échelle à câbles LG 60, 6 m VSF

Référence: 6207505



### Dimensions



Longueur	6 000 mm
Longueur	6 000 ft
Largeur	300 mm
Hauteur	60 mm
Cote B	300 mm
Fente de l'échelon	17,00

### Caractéristiques techniques

Modèle d'échelons	Profilé perforé
Modèle de longeron latéral	Profilé (ouvert)
Fixation des échelons	à rivets aveugles
Sécurité de fonctionnement	oui
Section utile	148 cm <sup>2</sup>
Section utile	14800 mm <sup>2</sup>
Acier inoxydable, décapé	non
Perforation latérale	oui
Distance entre les échelons	150 mm
Modèle longue portée	non
Épaisseur de longeron	1,5 mm