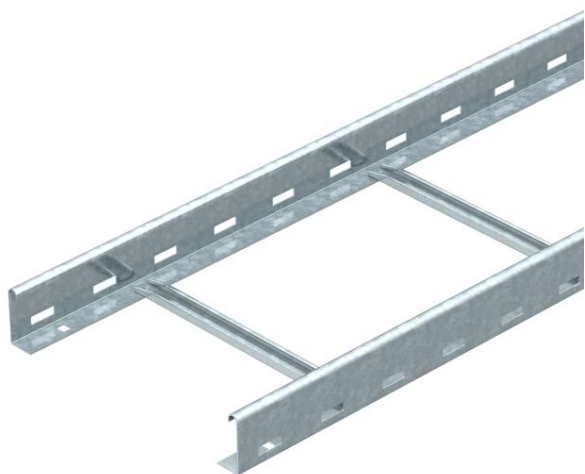


Scheda tecnica

Passerella LG 60, 3m NS FS

Codice articolo: 6208512



Passerella con longherone forato, con bordo di altezza pari a 60 mm, pioli del profilato a C rivettati e aperti verso l'alto (versione NS).
La passerella a scaletta viene fornita in versione ripiegata.
Potete trovare la staffa reggicavo adatta del tipo 2056N nei sistemi di passerelle a spalliera.
Schermatura elettromagnetica senza coperchio 10 dB, con coperchio 15 dB.



St Acciaio

FS zincato in continuo

Dati anagrafici

| | |
|----------------------|----------------------|
| Codice articolo | 6208512 |
| Tipo | LG 640 NS 3 FS |
| Definizione 1 | Passerella scaletta |
| Definizione 2 | forato, con piolo NS |
| Produttore | OBO |
| Dimensionee | 60x400x3000 |
| Materiale | Acciaio |
| Superficie | zincato in continuo |
| Norma per superfici | DIN EN 10346 |
| Unità VK più piccola | 3 |
| Unità | Metro |
| Peso | 276.07 kg |
| Unità di peso | kg/100 Pz. |

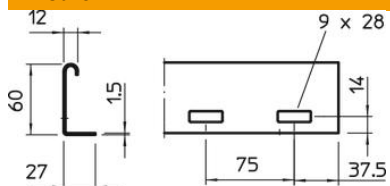
Scheda tecnica

Passerella LG 60, 3m NS FS

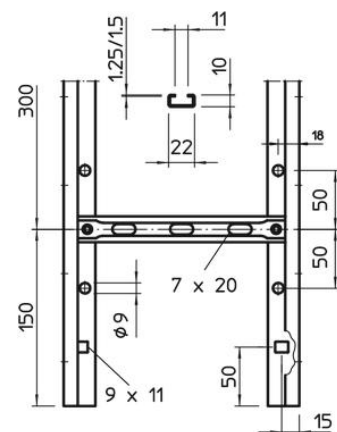
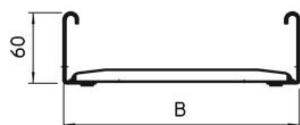
Codice articolo: 6208512



Misure



| | |
|------------|-------------|
| Dimensioni | 60x400x3000 |
| Lughezza. | 3'000 mm |
| Lughezza. | 3'000 ft |
| Larghezza | 400 mm |
| Altezza | 60 mm |



Dati tecnici

| | |
|----------------------------------|-----------------------|
| Versione dei pioli | Profilo forato |
| Versione del longherone laterale | profilo piatto |
| Fissaggio del piolo | ribaditura cieca |
| Mantenimento funzionale | no |
| Sezione utile | 198 cm ² |
| Sezione utile | 19800 mm ² |
| Acciaio inossidabile, decapato | no |
| Foratura laterale | sì |
| Distanza tra i pioli | 300 mm |
| Versione a grande portata | no |
| Spessore longherone | 1.5 mm |

Scheda tecnica

Passerella LG 60, 3m NS FS

Codice articolo: 6208512



Carichi

| | |
|--------------------------------|----------|
| Distanza tra gli appoggi 1,5 m | 3.1 kN/m |
| Distanza tra gli appoggi 2,0 m | 2 kN/m |
| Distanza tra gli appoggi 2,5 m | 1.5 kN/m |
| Distanza tra gli appoggi 3,0 m | 1 kN/m |
| Distanza tra gli appoggi 3,5 m | 0.6 kN/m |
| Distanza tra gli appoggi 4,0 m | 0.4 kN/m |



Diagramma di carico passerella tipo LG 60 NS

- 1 Carico passerella-cavi ammesso in kN/m senza peso operatore
 - 2 Distanza tra gli appoggi in m
 - 3 Flessione passerella in mm con kN/m ammessi
 - 4 Flessione di carico nella procedura di prova
- Curva di carico per larghezza passerella in mm
— Curva di flessione passerella in base alla distanza tra gli appoggi