

Technisches Datenblatt

Kabelleiter LG 60, 6 m VSF

Artikelnummer: 6207509



Kabelleiter für die waagerechte Verlegung von Kabeln und Leitungen. Einsetzbar als Normtragekonstruktion für den Funktionserhalt nach DIN 4102 Teil 12. Funktionserhaltklassen E30 bis E90. Mit eingienieteter nach oben offener C-Profil-Sprosse.



E30 E60 E90

St Stahl

FS bandverzinkt

Stammdaten

Artikelnummer	6207509
Bezeichnung 1	Kabelleiter Funktionserhalt
Bezeichnung 2	Sprossenabstand 150mm
Hersteller	OBO
Dimension	60x400x6000
Werkstoff	Stahl
Oberfläche	bandverzinkt
Oberflächennorm	DIN EN 10346
Kleinste VK-Einheit	6
Mengeneinheit	Meter
Gewicht	407,166 kg
Gewichtseinheit	kg/100 m

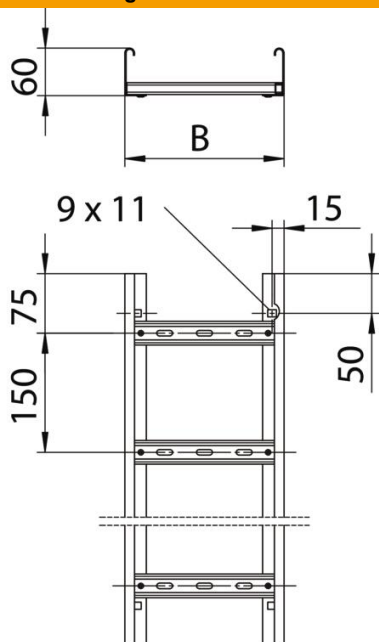
Technisches Datenblatt

Kabelleiter LG 60, 6 m VSF

Artikelnummer: 6207509



Abmessungen



Länge	6.000 mm
Länge	6.000 ft
Breite	400 mm
Höhe	60 mm
Maß B	400 mm
Schlitzmaß Sprosse	17,00

Technische Daten

Ausführung der Sprossen	Profil gelocht
Ausführung des Seitenholms	Profil (offen)
Befestigung der Sprosse	blindgenietet
Funktionserhalt	ja
Nutzquerschnitt	198 cm ²
Nutzquerschnitt	19800 mm ²
Rostfreier Stahl, gebeizt	nein
Seitenlochung	ja
Sprossenabstand	150 mm
Weitspann-Ausführung	nein
Holmstärke	1,5 mm