

Scheda tecnica

Passerella LG 60, 6 m VSF

Codice articolo: 6207509



Passerella per la posa orizzontale di cavi. Utilizzabile come costruzione di supporto standard per il mantenimento funzionale secondo DIN 4102 parte 12. Classe di mantenimento funzionale da E30 a E90. Con piolo a C rivettato aperto verso l'alto.



E30 E60 E90

St Acciaio

FS zincato in continuo

Dati anagrafici

Codice articolo	6207509
Definizione 1	Passerella scaletta mant.funz.
Definizione 2	distanza pioli 150 mm
Produttore	OBO
Dimensionee	60x400x6000
Materiale	Acciaio
Superficie	zincato in continuo
Norma per superfici	DIN EN 10346
Unità VK più piccola	6
Unità	Metro
Peso	407.166 kg
Unità di peso	kg/100 Pz.

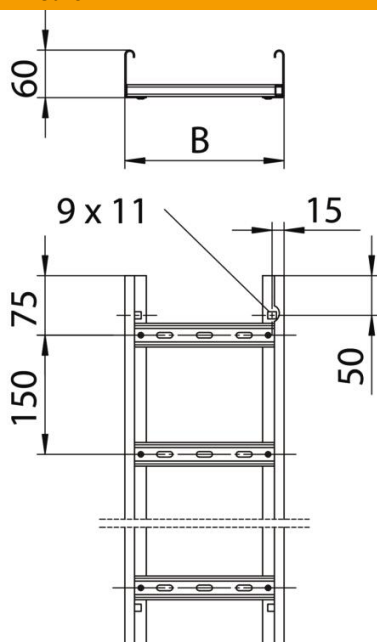
Scheda tecnica

Passerella LG 60, 6 m VSF

Codice articolo: 6207509

OBO
BETTERMANN

Misure



Lughezza.	6'000 mm
Lughezza.	6'000 ft
Larghezza	400 mm
Altezza	60 mm
Dimensione B	400 mm
Schlitzmaß Sprosse	17.00

Dati tecnici

Versione dei pioli	Profilo forato
Versione del longherone laterale	Profilo (aperto)
Fissaggio del piolo	ribaditura cieca
Mantenimento funzionale	sì
Sezione utile	198 cm ²
Sezione utile	19800 mm ²
Acciaio inossidabile, decapato	no
Foratura laterale	sì
Distanza tra i pioli	150 mm
Versione a grande portata	no
Spessore longherone	1.5 mm