

Fiche technique

Échelle à câbles LG 60, 3 m VS FS

Référence: 6208547



Échelle à câbles avec longeron perforé d'une hauteur de 60 mm, avec échelons VS rivetés (profilé en C) ouverts vers le haut. L'échelle à câbles est livrée repliée.

Les câbles peuvent être fixés avec la bride de fixation rapide correspondante de type 2056.

Les échelles à câbles de largeurs comprises entre 200 mm et 400 mm sont également autorisées pour le montage vertical en tant qu'échelles verticales dans des installations dotées de sécurité de maintien en fonction selon DIN 4102 partie 12. Les câbles peuvent être fixés avec la bride de fixation rapide autorisée pour la sécurité de fonctionnement de type 2056 M.

Atténuation magnétique du blindage sans couvercle 10 dB, avec couvercle 15 dB.

Autres largeurs disponibles sur demande.



St acier

FS galvanisé sendzimir

Données de base

Référence	6208547
Désignation 1	Echelle à câbles
Désignation 2	échelons perforés VS
Fabricant	OBO
Dimension	60x500x3000
Matériau	acier
Surface	galvanisé sendzimir
Norme de surface	DIN EN 10346
Unité d'emballage minimale	3
Unité de mesure	Mètre
Poids	332,6 kg
Unité de poids	kg/100 pc

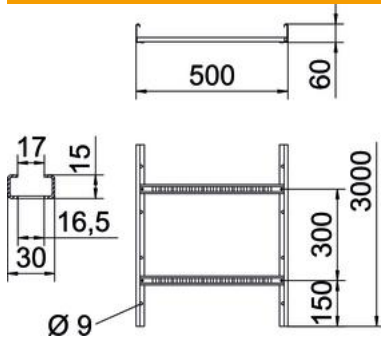
Fiche technique

Échelle à câbles LG 60, 3 m VS FS

Référence: 6208547



Dimensions



Dimension	60x500x3000
Longueur	3 000 mm
Longueur	3 000 ft
Largeur	500 mm
Hauteur	60 mm
Cote B	500 mm
Fente de l'échelon	16,50

Caractéristiques techniques

Modèle d'échelons	Profilé perforé
Modèle de longeron latéral	Profilé plat
Fixation des échelons	à rivets aveugles
Sécurité de fonctionnement	non
Section utile	248 cm ²
Section utile	24800 mm ²
Acier inoxydable, décapé	non
Perforation latérale	oui
Distance entre les échelons	300 mm
Modèle longue portée	non
Épaisseur de longeron	1,5 mm

Charges

Espacements utilisables entre supports min.	1,5 m
Espacements utilisables entre supports max.	4 m
Distance entre support 1,5m	3,1 kN/m
Distance entre support 2,0m	2,25 kN/m
Distance entre supports 2,5m	1,5 kN/m
Distance entre supports 3,0m	1,1 kN/m
Distance entre supports 3,5m	0,75 kN/m
Distance entre support 4,0m	0,45 kN/m

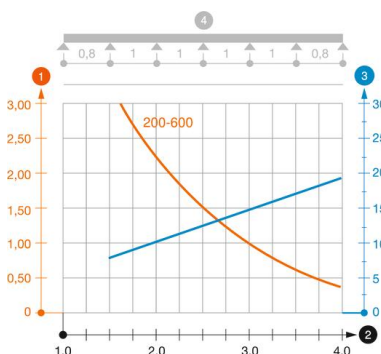


Diagramme de charge de l'échelle à câbles de type LG 60 VS

- 1 Charge admissible de chemins de câbles/d'échelles à câbles en kN/m sans charge d'homme
 - 2 Portée en m
 - 3 Déflexion de longeron en mm avec kN/m autorisé
 - 4 Schéma de charge pour le procédé de contrôle
- Courbe de charge avec largeur du chemin de câbles/de l'échelle à câbles en mm
 - Courbe de déflexion de longeron en fonction de l'espacement d'appui