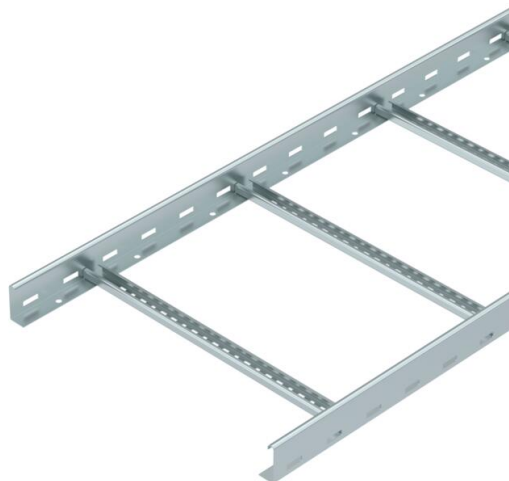


Scheda tecnica

Passerella LG 60, 6 m VS FS

Codice articolo: 6208636



Passerella con longherone forato, con bordo di altezza pari a 60 mm, pioli del profilato a C rivettati e aperti verso l'alto (versione VS).
La passerella a scaletta viene fornita in versione ripiegata.

I cavi possono essere montati con la staffa reggicavo idonea tipo 2056.

Le passerelle con larghezze da 200 mm a 400 mm sono ammesse anche il montaggio verticale come passerelle a scaletta in impianti con mantenimento funzionale elettrico secondo DIN 4102 parte 12. I cavi possono essere montati per il mantenimento funzionale con la staffa reggicavo ammessa tipo 2056 M. Schermatura elettromagnetica senza coperchio 10 dB, con coperchio 15 dB.



St Acciaio

FS zincato in continuo

Dati anagrafici

Codice articolo	6208636
Tipo	LG 650 VS 6 FS
Definizione 1	Passerella scaletta
Definizione 2	asolata, con piolo VS
Produttore	OBO
Dimensionee	60x500x6000
Materiale	Acciaio
Superficie	zincato in continuo
Norma per superfici	DIN EN 10346
Unità VK più piccola	6
Unità	Metro
Peso	332.4 kg
Unità di peso	kg/100 Pz.

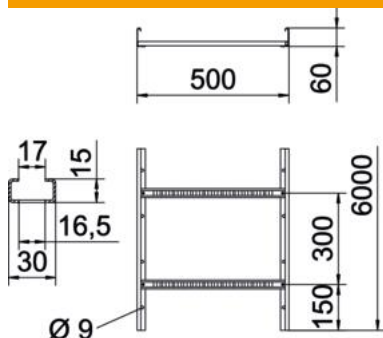
Scheda tecnica

Passerella LG 60, 6 m VS FS

Codice articolo: 6208636



Misure



Dimensioni	60x500x6000
Lughezza.	6'000 mm
Lughezza.	6'000 ft
Larghezza	500 mm
Altezza	60 mm
Dimensione B	500 mm
Schlitzmaß Sprosse	16.50

Dati tecnici

Versione dei pioli	Profilo forato
Versione del longherone laterale	profilo piatto
Fissaggio del piolo	ribaditura cieca
Mantenimento funzionale	no
Sezione utile	248 cm ²
Sezione utile	24800 mm ²
Acciaio inossidabile, decapato	no
Foratura laterale	sì
Distanza tra i pioli	300 mm
Versione a grande portata	no
Spessore longherone	1.5 mm

Carichi

distanze tra gli appoggi applicabili min.	1.5 m
distanze tra gli appoggi applicabili max	4 m
Distanza tra gli appoggi 1,5 m	3.1 kN/m
Distanza tra gli appoggi 2,0 m	2.25 kN/m
Distanza tra gli appoggi 2,5 m	1.5 kN/m
Distanza tra gli appoggi 3,0 m	1.1 kN/m
Distanza tra gli appoggi 3,5 m	0.75 kN/m
Distanza tra gli appoggi 4,0 m	0.45 kN/m

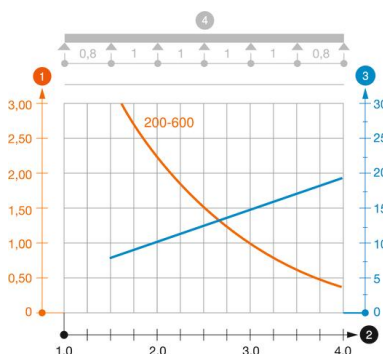


Diagramma di carico passerella tipo LG 60 VS

- 1 Carico passerella-cavi ammesso in kN/m senza peso operatore
- 2 Distanza tra gli appoggi in m
- 3 Flessione passerella in mm con kN/m ammessi
- 4 Flessione di carico nella procedura di prova
- Curva di carico per larghezza passerella in mm
- Curva di flessione passerella in base alla distanza tra gli appoggi