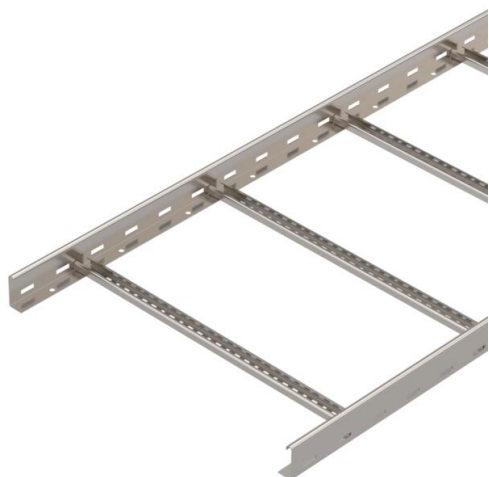


Technisches Datenblatt

Kabelleiter LG 60, 6 m VS A2

Artikelnummer: 6208712



Kabelleiter mit gelochtem Seitenholm in der Seitenhöhe 60 mm mit eingieteten, nach oben offenen C-Profil-Sprossen (Ausführung VS). Die Kabelleiter wird in zusammengeklappter Ausführung geliefert.

Die passende Bügelschelle Typ 2056 finden Sie im Abgriff Steigeleiter-Systeme. Magnetische Schirmdämpfung ohne Deckel 10 dB, mit Deckel 15 dB.



A2 Edelstahl, rostfrei

2B blank, nachbehandelt

Stammdaten

| | |
|---------------------|----------------------------|
| Artikelnummer | 6208712 |
| Typ | LG 660 VS6 A2 |
| Bezeichnung 1 | Kabelleiter |
| Bezeichnung 2 | gelocht, mit VS-Sprosse |
| Hersteller | OBO |
| Dimension | 60x600x6000 |
| Werkstoff | Edelstahl, rostfrei 1.4301 |
| Oberfläche | blank, nachbehandelt |
| Oberflächennorm | |
| Kleinste VK-Einheit | 6 |
| Mengeneinheit | Meter |
| Gewicht | 354,066 kg |
| Gewichtseinheit | kg/100 m |

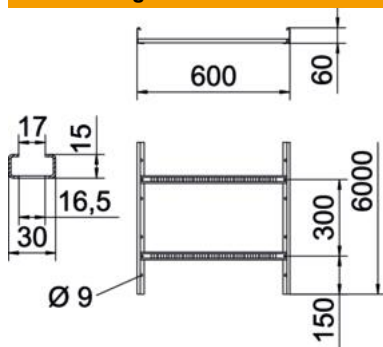
Technisches Datenblatt

Kabelleiter LG 60, 6 m VS A2

Artikelnummer: 6208712



Abmessungen



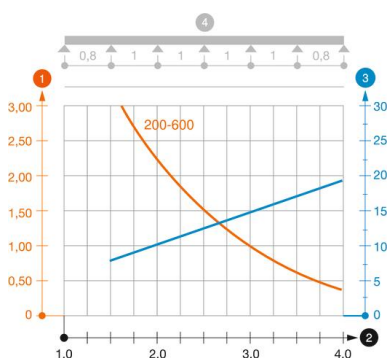
| | |
|--------------------|-------------|
| Abmessung | 60x600x6000 |
| Länge | 6.000 mm |
| Länge | 6.000 ft |
| Breite | 600 mm |
| Höhe | 60 mm |
| Maß B | 600 mm |
| Schlitzmaß Sprosse | 16,50 |

Technische Daten

| | |
|----------------------------|-----------------------|
| Ausführung der Sprossen | Profil gelocht |
| Ausführung des Seitenholms | flaches Profil |
| Befestigung der Sprosse | blindgenietet |
| Funktionserhalt | nein |
| Nutzquerschnitt | 298 cm ² |
| Nutzquerschnitt | 29800 mm ² |
| Rostfreier Stahl, gebeizt | nein |
| Seitenlochung | ja |
| Sprossenabstand | 300 mm |
| Weitspann-Ausführung | nein |
| Holmstärke | 1,5 mm |

Belastungen

| | |
|--------------------------------|-----------|
| einsetzbare Stützabstände min. | 1,5 m |
| einsetzbare Stützabstände max. | 4 m |
| Stützabstand 1,5m | 3,1 kN/m |
| Stützabstand 2,0m | 2,25 kN/m |
| Stützabstand 2,5m | 1,5 kN/m |
| Stützabstand 3,0m | 1,1 kN/m |
| Stützabstand 3,5m | 0,75 kN/m |
| Stützabstand 4,0m | 0,45 kN/m |



Belastungsdiagramm Kabelleiter Typ LG 60 VS

- 1 Zulässige Kabelrinnen-/leiterbelastung in kN/m ohne Mannlast
- 2 Stützweite in m
- 3 Holmdurchbiegung in mm bei zulässig kN/m
- 4 Belastungsschema beim Prüfverfahren
- Belastungskurve mit Kabelrinne-/leiterbreite in mm
- Holmdurchbiegungskurve je nach Stützweite