

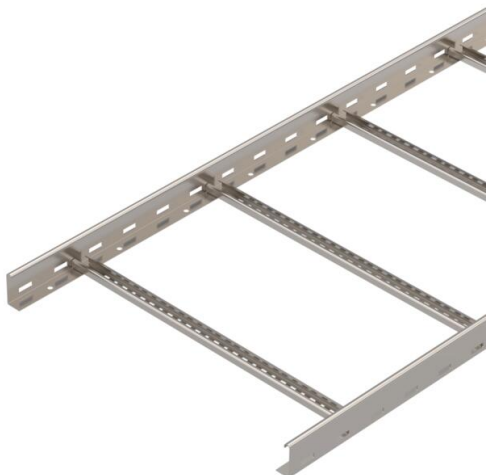
# Scheda tecnica

## Passerella a scaletta LG 60, 6 m VS A4

Codice articolo: 6101232



Passerella con longherone forato, con bordo di altezza pari a 60 mm, pioli del profilato a C rivettati e aperti verso l'alto (versione VS).  
La passerella a scaletta viene fornita in versione ripiegata.



Potete trovare la staffa reggicavo adatta del tipo 2056 nei sistemi di passerelle a spalliera.  
Schermatura elettromagnetica senza coperchio 10 dB, con coperchio 15 dB.



**A4** Acciaio INOX 1.4571

**2B** non trattato, ulteriore trattamento

### Dati anagrafici

Codice articolo	6101232
Tipo	LG 660 VS6 A4
Definizione 1	Passerella scaletta
Definizione 2	asolata, con piolo VS
Produttore	OBO
Dimensionee	60x600x6000
Materiale	Acciaio INOX 1.4571
Superficie	non trattato, ulteriore trattamento
Norma per superfici	
Unità VK più piccola	6
Unità	Metro
Peso	354 kg
Unità di peso	kg/100 Pz.

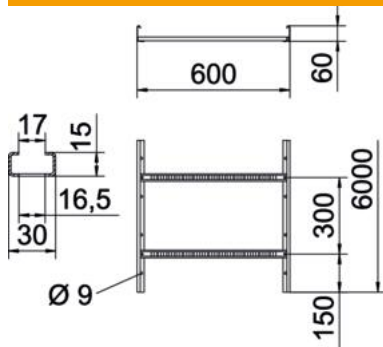
# Scheda tecnica

Passerella a scaletta LG 60, 6 m VS A4

Codice articolo: 6101232



## Misure



Dimensioni	60x600x6000
Lughezza.	6'000 mm
Lughezza.	6'000 ft
Larghezza	600 mm
Altezza	60 mm
Dimensione B	600 mm
Schlitzmaß Sprosse	17.00

## Dati tecnici

Versione dei pioli	Profilo forato
Versione del longherone laterale	profilo piatto
Fissaggio del piolo	ribaditura cieca
Mantenimento funzionale	no
Sezione utile	298 cm <sup>2</sup>
Sezione utile	29800 mm <sup>2</sup>
Acciaio inossidabile, decapato	no
Foratura laterale	sì
Distanza tra i pioli	300 mm
Versione a grande portata	no
Spessore longherone	1.5 mm

# Scheda tecnica

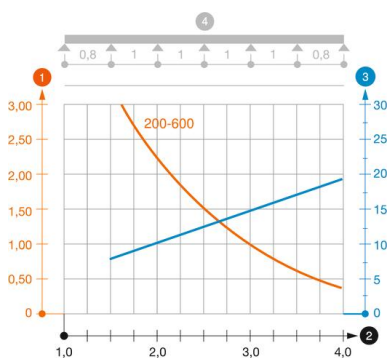
Passerella a scaletta LG 60, 6 m VS A4

Codice articolo: 6101232



## Carichi

distanze tra gli appoggi applicabili min.	1.5 m
distanze tra gli appoggi applicabili max	4 m
Distanza tra gli appoggi 1,5 m	3.1 kN/m
Distanza tra gli appoggi 2,0 m	2.25 kN/m
Distanza tra gli appoggi 2,5 m	1.5 kN/m
Distanza tra gli appoggi 3,0 m	1.1 kN/m
Distanza tra gli appoggi 3,5 m	0.75 kN/m
Distanza tra gli appoggi 4,0 m	0.45 kN/m



### Diagramma di carico passerella tipo LG 60 VS

- 1 Carico passerella-cavi ammesso in kN/m senza peso operatore
  - 2 Distanza tra gli appoggi in m
  - 3 Flessione passerella in mm con kN/m ammessi
  - 4 Flessione di carico nella procedura di prova
- Curva di carico per larghezza passerella in mm  
— Curva di flessione passerella in base alla distanza tra gli appoggi