

# Fiche technique

## Goulotte de câbles, type LKM 20020

Référence: 6246966



Parties supérieure et inférieure de goulotte avec fond perforé

La liaison équipotentielle est assurée sans accessoire supplémentaire entre le couvercle et le socle.



**St** acier

**FS** galvanisé sendzimir

### Données de base

Référence	6246966
Type	LKM20020FS
Désignation 1	Goulotte de distribution
Désignation 2	avec fond perforé
Fabricant	OBO
Dimension	20x20x2000
Matériau	acier
Surface	galvanisé sendzimir
Norme de surface	DIN EN 10346
Unité d'emballage minimale	2
Unité de mesure	Mètre
Poids	46 kg
Unité de poids	kg/100 pc

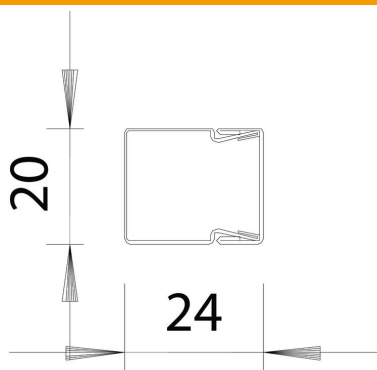
# Fiche technique

## Goulotte de câbles, type LKM 20020

Référence: 6246966



### Dimensions



Longueur	2 000 mm
Largeur	20 mm
Hauteur	24 mm

### Caractéristiques techniques

nombre de séparateurs fixes	0
nombre de séparateurs enfichables	0
Modèle couvercle goulottes de distribution	desserré
Type de fixation	Perforation au fond
Perforation au fond	avec fond perforé
Sécurité de fonctionnement	non
Sans halogène	oui
Agrafe de retenue de câbles	non
Raccord de conduit	non
Section utile	171 mm <sup>2</sup>
Indice de protection	IP30
Feuillard de protection	non
Indice de protection code IK	IK10
Plage de températures d'utilisation max.	90 °C
Plage de températures d'utilisation min.	-5 °C