

Scheda tecnica

Canale, tipo LKM 20020

Codice articolo: 6246966

OBO
BETTERMANN



Elemento superiore e inferiore canale con foratura sul fondo.

Il collegamento equipotenziale tra l'elemento inferiore e superiore viene assicurato senza ulteriori mezzi ausiliari.



St Acciaio

FS zincato in continuo

Dati anagrafici

Codice articolo	6246966
Tipo	LKM20020FS
Definizione 1	Canale portacavi
Definizione 2	con base preforata
Produttore	OBO
Dimensionee	20x20x2000
Materiale	Acciaio
Superficie	zincato in continuo
Norma per superfici	DIN EN 10346
Unità VK più piccola	2
Unità	Metro
Peso	46 kg
Unità di peso	kg/100 Pz.

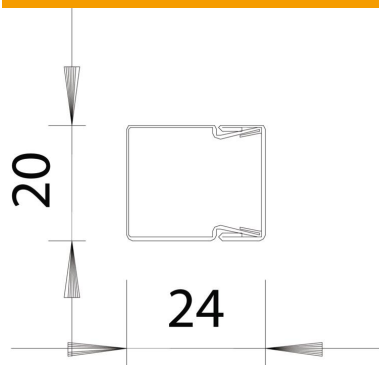
Scheda tecnica

Canale, tipo LKM 20020

Codice articolo: 6246966



Misure



Lughezza.	2'000 mm
Larghezza	20 mm
Altezza	24 mm

Dati tecnici

Numero di pareti divisorie fisse	0
Numero di pareti divisorie ad incastro	0
Versione coperchio canali distribuzione	sciolto
Tipo di fissaggio	Perforazione di base
Perforazione di base	con foratura alla base
Mantenimento funzionale	no
Priva di alogeni	si
Graffa ferma cavo	no
Giunto canale	no
Sezione utile	171 mm ²
Grado di protezione	IP30
Pellicola protettiva	no
Grado di protezione IK-Code	IK10
Range di temperatura di esercizio max	90 °C
Range di temperatura di esercizio min.	-5 °C