

Scheda tecnica

Canale, tipo LKM 20030

Codice articolo: 6248470



Elemento superiore e inferiore canale con foratura pavimento. Il collegamento equipotenziale tra l'elemento inferiore e superiore viene assicurato senza ulteriori mezzi ausiliari. Il canale guida cavi del tipo LKM 20030 è testato come sistema di posa per mantenimento funzionale conforme a DIN 4102 parte 12. Attenzione ai tipi di cavi testati nell'ambito dei sistemi di protezione antincendio BSS!



St Acciaio

FSK zincato in continuo / plastificato

Dati anagrafici

Codice articolo	6248470
Tipo	LKM20030RW
Definizione 1	Canale portacavi
Definizione 2	con base preforata
Produttore	OBO
Dimensionee	20x30x2000
Colore	bianco; RAL 9010
Materiale	Acciaio
Superficie	zincato in continuo / plastificato
Norma per superfici	DIN EN 10346
Unità VK più piccola	2
Unità	Metro
Peso	58 kg
Unità di peso	kg/100 Pz.

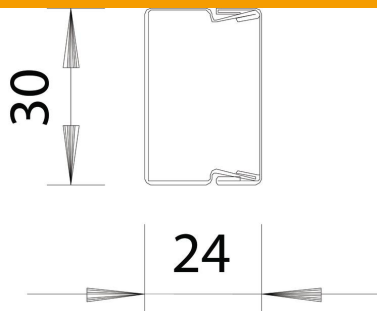
Scheda tecnica

Canale, tipo LKM 20030

Codice articolo: 6248470



Misure



Lunghezza	2'000 mm
Larghezza	30 mm
Altezza	24 mm

Dati tecnici

Numero di pareti divisorie fisse	0
Numero di pareti divisorie ad incastro	0
Versione coperchio canali distribuzione	sciolto
Tipo di fissaggio	Perforazione di base
Perforazione di base	con foratura alla base
Mantenimento funzionale	sì
Priva di alogeni	sì
Graffa ferma cavo	no
Giunto canale	no
Sezione utile	519 mm ²
Grado di protezione	IP30
Pellicola protettiva	no
Grado di protezione IK-Code	IK10
Range di temperatura di esercizio max	90 °C
Range di temperatura di esercizio min.	-5 °C