

# Fiche technique

## Goulotte de distribution, LKM 30030

Référence: 6248489



Couvercle de la goulotte et partie inférieure avec perforation au fond.

La liaison équipotentielle est assurée sans accessoire supplémentaire entre la partie inférieure et couvercle.



**St** acier

**FSK** galvanisé par bande/revêtement plastique

### Données de base

Référence	6248489
Type	LKM30030RW
Désignation 1	Goulotte de distribution
Désignation 2	avec fond perforé
Fabricant	OBO
Dimension	30x30x2000
Coloris	blanc pur; RAL 9010
Matériau	acier
Surface	galvanisé par bande/revêtement plastique
Norme de surface	DIN EN 10346
Unité d'emballage minimale	2
Unité de mesure	Mètre
Poids	62 kg
Unité de poids	kg/100 pc

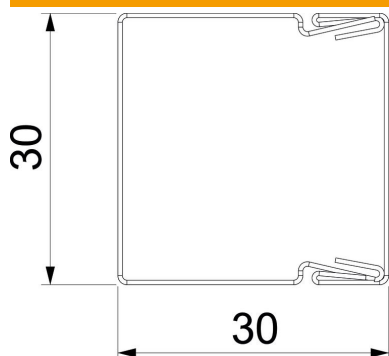
# Fiche technique

Goulotte de distribution, LKM 30030

Référence: 6248489



## Dimensions



Longueur	2 000 mm
Largeur	30 mm
Hauteur	30 mm

## Caractéristiques techniques

nombre de séparateurs fixes	0
nombre de séparateurs enfichables	0
Modèle couvercle goulottes de distribution	desserré
Type de fixation	Perforation au fond
Perforation au fond	avec fond perforé
Sécurité de fonctionnement	non
Sans halogène	oui
Agrafe de retenue de câbles	non
Raccord de conduit	non
Section utile	773 mm <sup>2</sup>
Indice de protection	IP30
Feuillard de protection	non
Indice de protection code IK	IK10
Plage de températures d'utilisation max.	90 °C
Plage de températures d'utilisation min.	-5 °C