

Scheda tecnica

Canale, tipo LKM 30030

Codice articolo: 6248489



Elemento superiore e inferiore canale con foratura pavimento.

Il collegamento equipotenziale tra l'elemento inferiore e superiore viene assicurato senza ulteriori mezzi ausiliari.



St Acciaio

FSK zincato in continuo / plastificato

Dati anagrafici

Codice articolo	6248489
Tipo	LKM30030RW
Definizione 1	Canale portacavi
Definizione 2	con base preforata
Produttore	OBO
Dimensionee	30x30x2000
Colore	bianco; RAL 9010
Materiale	Acciaio
Superficie	zincato in continuo / plastificato
Norma per superfici	DIN EN 10346
Unità VK più piccola	2
Unità	Metro
Peso	62 kg
Unità di peso	kg/100 Pz.

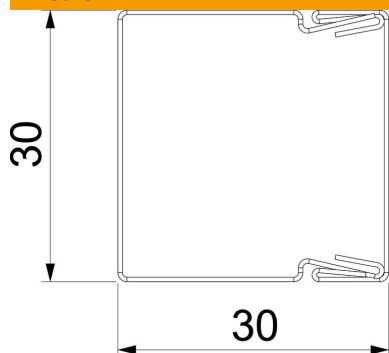
Scheda tecnica

Canale, tipo LKM 30030

Codice articolo: 6248489



Misure



Lunghezza	2'000 mm
Larghezza	30 mm
Altezza	30 mm

Dati tecnici

Numero di pareti divisorie fisse	0
Numero di pareti divisorie ad incastro	0
Versione coperchio canali distribuzione	sciolto
Tipo di fissaggio	Perforazione di base
Perforazione di base	con foratura alla base
Mantenimento funzionale	no
Priva di alogeni	sì
Graffa ferma cavo	no
Giunto canale	no
Sezione utile	773 mm ²
Grado di protezione	IP30
Pellicola protettiva	no
Grado di protezione IK-Code	IK10
Range di temperatura di esercizio max	90 °C
Range di temperatura di esercizio min.	-5 °C