

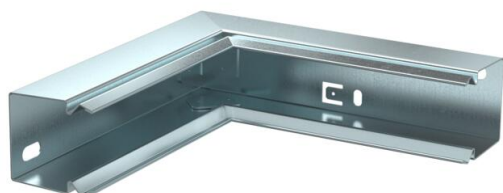
Fiche technique

Angle intérieur, pour goulotte type LKM 40060

Référence: 6247660



Angle intérieur pour les goulottes type LKM.
Liaison équipotentielle assurée sans autre accessoire, entre la partie supérieure et inférieure.



St acier

FS galvanisé sendzimir

Données de base

Référence	6247660
Type	LKM I40060FS
Désignation 1	Angle intérieur
Fabricant	OBO
Dimension	40x60mm
Matériau	acier
Surface	galvanisé sendzimir
Norme de surface	DIN EN 10346
Unité d'emballage minimale	1
Unité de mesure	Pièce
Poids	31,4 kg
Unité de poids	kg/100 paires

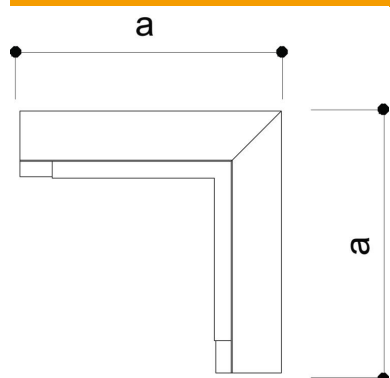
Fiche technique

Angle intérieur, pour goulotte type LKM 40060

Référence: 6247660



Dimensions



Longueur	160 mm
Largeur	60 mm
Hauteur	44 mm
Cote a	160 mm

Caractéristiques techniques

Modèle	Socle
Type de fixation	Perforation au fond
Sécurité de fonctionnement	non
Sans halogène	oui
Indice de protection	IP30
Feuillard de protection	non
Indice de protection code IK	IK10
Plage de températures d'utilisation max.	90 °C
Plage de températures d'utilisation min.	-5 °C
Zone d'angle min.	90 mm