

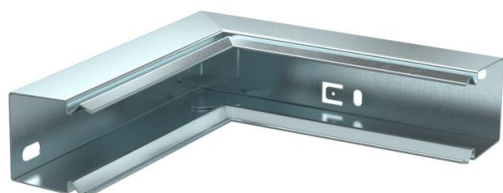
Scheda tecnica

Angolo interno, per canale tipo LKM 40060

Codice articolo: 6247660



Angolo interno per deviazione di direzione dei canali LKM.
Equipotenzializzazione tra la parte inferiore e superiore senza ulteriori mezzi ausiliari



St Acciaio

FS zincato in continuo

Dati anagrafici

Codice articolo	6247660
Tipo	LKM I40060FS
Definizione 1	Angolo interno
Produttore	OBO
Dimensionee	40x60mm
Materiale	Acciaio
Superficie	zincato in continuo
Norma per superfici	DIN EN 10346
Unità VK più piccola	1
Unità	Pezzo
Peso	31.4 kg
Unità di peso	kg/100 Paio

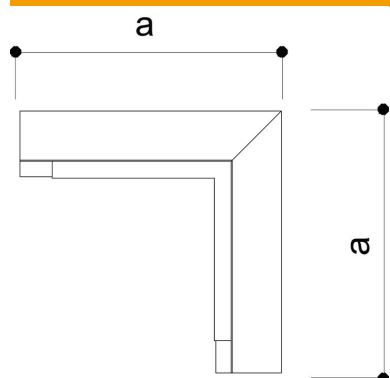
Scheda tecnica

Angolo interno, per canale tipo LKM 40060

Codice articolo: 6247660



Misure



Lunghezza.	160 mm
Larghezza	60 mm
Altezza	44 mm
Dimensione a	160 mm

Dati tecnici

Versione	Parte inferiore
Tipo di fissaggio	Perforazione di base
Mantenimento funzionale	no
Priva di alogeni	sì
Grado di protezione	IP30
Pellicola protettiva	no
Grado di protezione IK-Code	IK10
Range di temperatura di esercizio max	90 °C
Range di temperatura di esercizio min.	-5 °C
Area ad angolo min.	90 mm