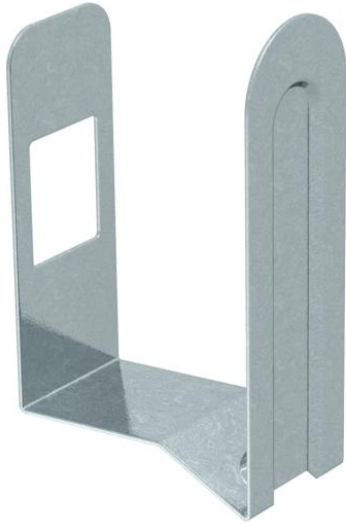


# Fiche technique

## Clip raidisseur de goulotte LKM largeur de goulotte 100 mm

Référence: 6249884



Le clip raidisseur pour goulotte maintient les câbles posés dans la goulotte et facilite ainsi l'installation au mur et au plafond. Les clips raidisseurs pour goulotte sont enfilés dans la lamelle perforée et s'encliquettent dans la paroi latérale. Convient aux largeurs de goulotte de 100 mm.



St

acier

GBP

électro-galvanisé, passivé bleu

### Données de base

Référence	6249884
Type	LKM K80
Désignation 1	Clip raidisseur
Fabricant	OBO
Dimension	80mm
Matériau	acier
Surface	électro-galvanisé, passivé bleu
Norme de surface	
Unité d'emballage minimale	20
Unité de mesure	Pièce
Poids	2,7 kg
Unité de poids	kg/100 paires

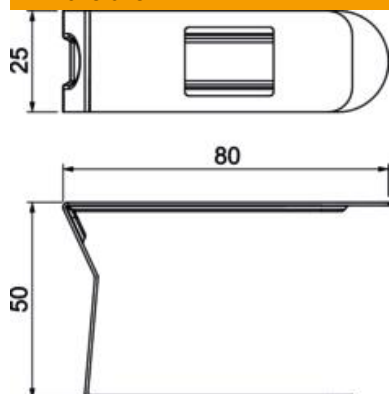
# Fiche technique

Clip raidisseur de goulotte LKM largeur de goulotte  
100 mm

Référence: 6249884



## Dimensions



Longueur	25 mm
Largeur	81 mm
Hauteur	49 mm
Cote a	25 mm
Cote b	81 mm
Cote c	49 mm

## Caractéristiques techniques

Type de fixation	encliquetable
Sécurité de fonctionnement pour une dimension de canal	non 60 x 100
Sans halogène	oui
Avec compensation de potentiel	non
Indice de protection	IP30
Indice de protection code IK	IK10
Plage de températures d'utilisation max.	90 °C
Plage de températures d'utilisation min.	-5 °C