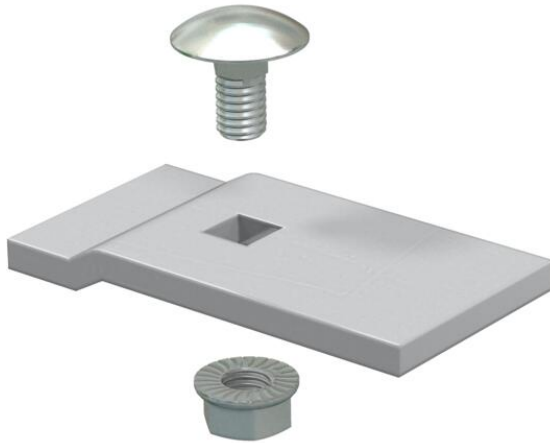


Fiche technique

Pièce de serrage LKS 60/4 A2

Référence: 6221130



Pièce de serrage pour la fixation des échelles à câbles.
Fixation sur consoles AW 15, AW 30 et AW 55 à l'aide de la vis à tête bombée
FRSB M6x20 fourni.



A2 acier inoxydable 1.4301

2B nu, traité

Données de base

Référence	6221130
Type	LKS 60 4 A2
Désignation 1	Pièce de serrage
Désignation 2	pour échelle à câbles LG110
Fabricant	OBO
Matériau	acier inoxydable 1.4301
Surface	nu, traité
Norme de surface	
Unité d'emballage minimale	10
Unité de mesure	Pièce
Poids	8 kg
Unité de poids	kg/100 paires

Fiche technique

Pièce de serrage LKS 60/4 A2

Référence: 6221130



Dimensions

