

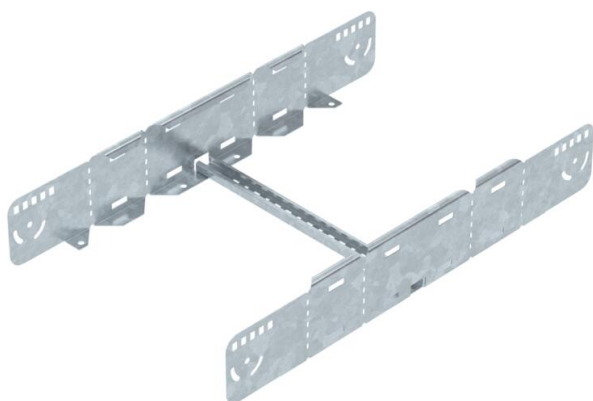
Scheda tecnica

Connettore multifunzionale FT

Codice articolo: 6225774



Connettore multifunzionale per il collegamento di passerelle con un bordo di altezza di 110 mm. È possibile creare riduzioni simmetriche e asimmetriche, curve di 0-60° e derivazioni.



St Acciaio

FT zincato a caldo per immersione

Dati anagrafici

Codice articolo	6225774
Tipo	LMFV 1140 FT
Definizione 1	Connettore multifunzionale
Definizione 2	per passerella scaletta
Produttore	OBO
Dimensionee	110x400
Materiale	Acciaio
Superficie	zincato a caldo per immersione
Norma per superfici	DIN EN ISO 1461
Unità VK più piccola	1
Unità	Pezzo
Peso	235.1 kg
Unità di peso	kg/100 Paio

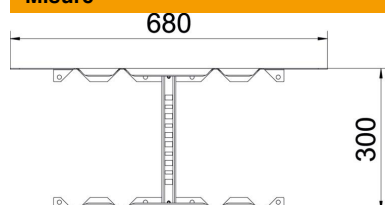
Scheda tecnica

Connettore multifunzionale FT

Codice articolo: 6225774



Misure



Lughezza.	680 mm
Larghezza	400 mm
Altezza	110 mm
Spessore lamiera	1.5 mm
Dimensione B	400 mm

Dati tecnici

Versione	Giunto lineare e angolare
Mantenimento funzionale	no
Adatto per passerelle grigliate	no
Adatto per passerelle portacavi	sì
Adatto per passerelle	no
Adatto per sistemi portacavi con larghezza pari a max	400 mm
Adatto per sistemi portacavi con larghezza pari a min.	400 mm
Adatto per sistemi portacavi con altezza pari a	110 mm
Giunto snodato orizzontale	no
Giunto snodato verticale	no
Acciaio inossidabile, decapato	no
Tipo di collegamento	Connettore a vite