

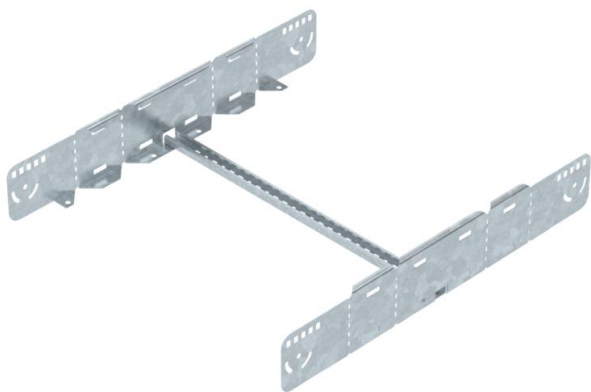
Fiche technique

Éclisse multifonction FT

Référence: 6225780



Éclisse multifonction pour raccordement des échelles à câbles d'une hauteur latérale de 110 mm. Il est possible de réaliser des réductions symétriques et asymétriques, des coudes en continu de 0-60° et des dérivations.



St acier

FT galvanisé à chaud par trempage

Données de base

Référence	6225780
Type	LMFV 1160 FT
Désignation 1	Raccord universel
Désignation 2	pour échelle à câbles
Fabricant	OBO
Dimension	110x600
Matériau	acier
Surface	galvanisé à chaud par trempage
Norme de surface	DIN EN ISO 1461
Unité d'emballage minimale	1
Unité de mesure	Pièce
Poids	248,8 kg
Unité de poids	kg/100 paires

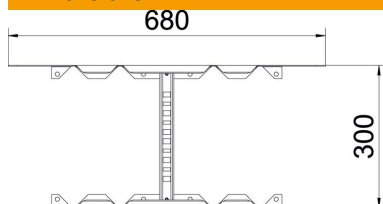
Fiche technique

Éclisse multifonction FT

Référence: 6225780



Dimensions



Longueur	680 mm
Largeur	600 mm
Hauteur	110 mm
Épaisseur de tôle	1,5 mm
Cote B	600 mm

Caractéristiques techniques

Modèle	Raccord droit et coudé
Sécurité de fonctionnement	non
Convient pour chemin de câbles en treillis	non
Convient pour échelle à câbles	oui
Convient pour chemin de câbles	non
Convient pour largeur du système de chemins de câbles max.	600 mm
Convient pour largeur du système de chemins de câbles min.	600 mm
Convient pour hauteur du système de support de câbles	110 mm
Raccord articulé horizontal	non
Raccord articulé vertical	non
Acier inoxydable, décapé	non
Type de raccordement	Éclisse droite