

# Technisches Datenblatt

## Deckel für T-Stück FS

Artikelnummer: 6226100



Deckel mit Drehriegeln für die Abdeckung von T-Stücken mit geschweißten Sprossen.



**St** Stahl

**FS** bandverzinkt

### Stammdaten

Artikelnummer	6226100
Typ	LTD 200 R3 FS
Bezeichnung 1	Deckel für T-Stück
Bezeichnung 2	mit Drehriegel
Hersteller	OBO
Dimension	B200
Werkstoff	Stahl
Oberfläche	bandverzinkt
Oberflächennorm	DIN EN 10346
Kleinste VK-Einheit	1
Mengeneinheit	Stück
Gewicht	274 kg
Gewichtseinheit	kg/100 St.

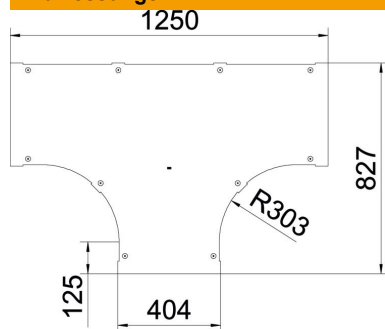
# Technisches Datenblatt

## Deckel für T-Stück FS

Artikelnummer: 6226100



### Abmessungen



Breite	200 mm
Blechstärke	1 mm
Maß B	200 mm

### Technische Daten

Befestigungsart	Drehriegel
Geeignet für Kabelleiter	ja
Geeignet für Kabelrinne	nein
Materialstärke	1 mm
Rostfreier Stahl, gebeizt	nein
Weitspann-Ausführung	nein