

Scheda tecnica

Coperchio per raccordo a T A2

Codice articolo: 6226162



Coperchio con bussole girevoli per la copertura di raccordi a T con pioli saldati.



A2 Acciaio, INOX 1.4301

2B non trattato, ulteriore trattamento

Dati anagrafici

Codice articolo	6226162
Tipo	LTD 300 R3 A2
Definizione 1	Coperchio per derivazione a T
Definizione 2	con bussola
Produttore	OBO
Dimensionee	B300
Materiale	Acciaio INOX 1.4301
Superficie	non trattato, ulteriore trattamento
Norma per superfici	
Unità VK più piccola	1
Unità	Pezzo
Peso	429 kg
Unità di peso	kg/100 Paio

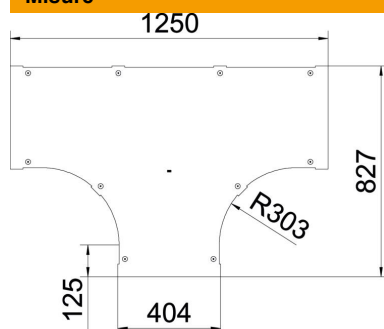
Scheda tecnica

Coperchio per raccordo a T A2

Codice articolo: 6226162



Misure



Larghezza	300 mm
Spessore lamiera	1 mm
Dimensione B	300 mm

Dati tecnici

Tipo di fissaggio	Bussola girevole
Adatto per passerelle portacavi	sì
Adatto per passerelle	no
Spessore materiale	1 mm
Acciaio inossidabile, decapato	no
Versione a grande portata	no