

# Fiche technique

## Couvercle pour pièce en Tté A2

Référence: 6226166



Couvercle à verrous tournants pour couvrir les pièces en Tté avec des échelons soudés.



**A2** acier inoxydable 1.4301

**2B** nu, traité

### Données de base

Référence	6226166
Type	LTD 500 R3 A2
Désignation 1	Couvercle pour té
Désignation 2	à verrous tournants
Fabricant	OBO
Dimension	B500
Matériau	acier inoxydable 1.4301
Surface	nu, traité
Norme de surface	
Unité d'emballage minimale	1
Unité de mesure	Pièce
Poids	757 kg
Unité de poids	kg/100 paires

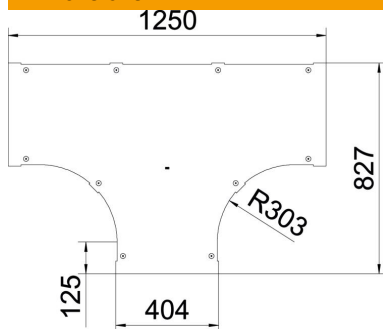
# Fiche technique

## Couvercle pour pièce en Té A2

Référence: 6226166



### Dimensions



Largeur	500 mm
Épaisseur de tôle	1,25 mm
Cote B	500 mm

### Caractéristiques techniques

Type de fixation	Verrou tournant
Convient pour échelle à câbles	oui
Convient pour chemin de câbles	non
épaisseur du matériau	1,25 mm
Acier inoxydable, décapé	non
Modèle longue portée	non