

# Technisches Datenblatt

## Deckel für T-Stück A4

Artikelnummer: 6226188



Deckel mit Drehriegeln für die Abdeckung von T-Stücken mit geschweißten Sprossen.



**A4** Edelstahl, rostfrei

**2B** blank, nachbehandelt

### Stammdaten

Artikelnummer	6226188
Typ	LTD 600 R3 A4
Bezeichnung 1	Deckel für T-Stück
Bezeichnung 2	mit Drehriegel
Hersteller	OBO
Dimension	B600
Werkstoff	Edelstahl, rostfrei 1.4571
Oberfläche	blank, nachbehandelt
Oberflächennorm	
Kleinste VK-Einheit	1
Mengeneinheit	Stück
Gewicht	955 kg
Gewichtseinheit	kg/100 St.

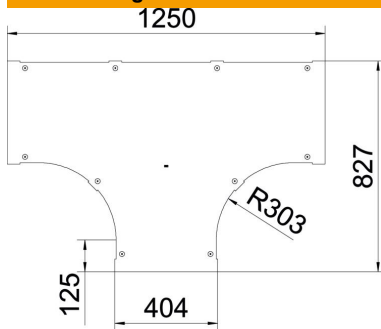
# Technisches Datenblatt

## Deckel für T-Stück A4

Artikelnummer: 6226188



### Abmessungen



Breite	600 mm
Blechstärke	1,25 mm
Maß B	600 mm

### Technische Daten

Befestigungsart	Drehriegel
Geeignet für Kabelleiter	ja
Geeignet für Kabelrinne	nein
Materialstärke	1,25 mm
Rostfreier Stahl, gebeizt	nein
Weitspann-Ausführung	nein