

Scheda tecnica

Coperchio per raccordo a T A4

Codice articolo: 6226188



Coperchio con bussole girevoli per la copertura di raccordi a T con pioli saldati.



A4 Acciaio INOX 1.4571

2B non trattato, ulteriore trattamento

Dati anagrafici

Codice articolo	6226188
Tipo	LTD 600 R3 A4
Definizione 1	Coperchio per derivazione a T
Definizione 2	con bussola
Produttore	OBO
Dimensionee	B600
Materiale	Acciaio INOX 1.4571
Superficie	non trattato, ulteriore trattamento
Norma per superfici	
Unità VK più piccola	1
Unità	Pezzo
Peso	955 kg
Unità di peso	kg/100 Paio

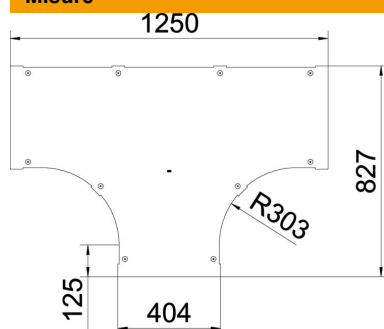
Scheda tecnica

Coperchio per raccordo a T A4

Codice articolo: 6226188



Misure



Larghezza	600 mm
Spessore lamiera	1.25 mm
Dimensione B	600 mm

Dati tecnici

Tipo di fissaggio	Bussola girevole
Adatto per passerelle portacavi	sì
Adatto per passerelle	no
Spessore materiale	1.25 mm
Acciaio inossidabile, decapato	no
Versione a grande portata	no