

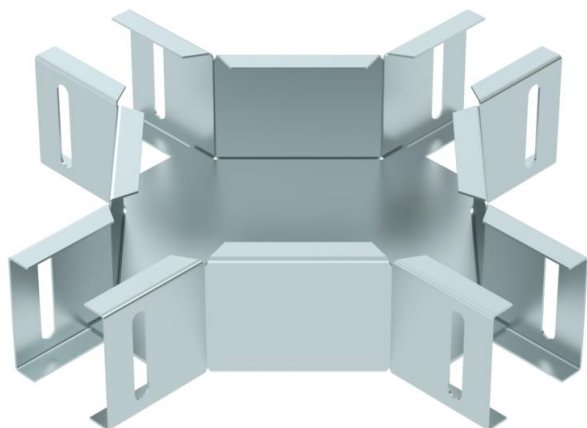
Scheda tecnica

Derivazione a croce

Codice articolo: 6074921



Derivazione a croce, orizzontale, per profilato corpi illuminanti LTS 50



CE

St Acciaio

DD zincatura a nastro Double Dip, zinco/alluminio

Dati anagrafici

Codice articolo	6074921
Tipo	LTS K DD
Definizione 1	Derivazione a croce
Definizione 2	p/profilato corpi illuminanti
Produttore	OBO
Dimensionee	50x50
Materiale	Acciaio
Superficie	zincatura a nastro Double Dip, zinco/alluminio
Norma per superfici	DIN EN 10346
Unità VK più piccola	1
Unità	Pezzo
Peso	58.4 kg
Unità di peso	kg/100 Paio

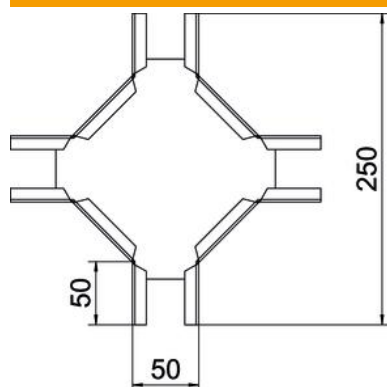
Scheda tecnica

Derivazione a croce

Codice articolo: 6074921



Misure



Larghezza	50 mm
Altezza	50 mm
Spessore lamiera	1 mm

Dati tecnici

Mantenimento funzionale	no
Spessore materiale piastra	1.5 mm
Acciaio inossidabile, decapato	no
Versione a grande portata	no
Spessore longherone	1 mm