

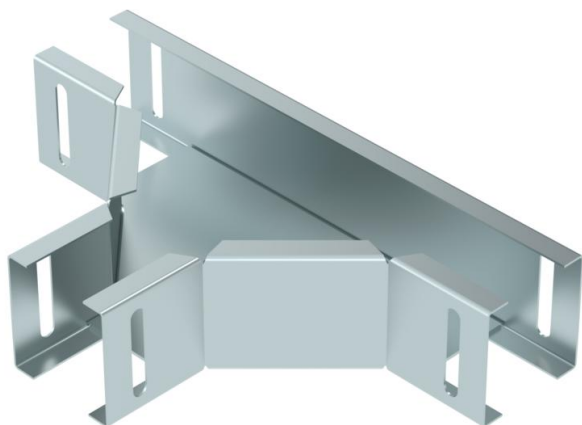
# Fiche technique

## Té de dérivation

Référence: 6074912



Té horizontal pour canal AZ AZK 050 et canal support de luminaires LTS 50.



CE

**St** acier

**DD** galvanisé par bande zinc/aluminium, double trempage

### Données de base

Référence	6074912
Type	LTS T DD
Désignation 1	Té de dérivation
Désignation 2	pour canal porte-luminaire
Fabricant	OBO
Dimension	50x50
Matériau	acier
Surface	galvanisé par bande zinc/aluminium, double trempage
Norme de surface	DIN EN 10346
Unité d'emballage minimale	1
Unité de mesure	Pièce
Poids	47,8 kg
Unité de poids	kg/100 paires

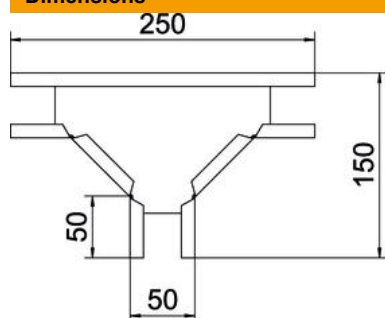
# Fiche technique

## Té de dérivation

Référence: 6074912



### Dimensions



Largeur	50 mm
Hauteur	50 mm
Épaisseur de tôle	1 mm

### Caractéristiques techniques

Version du connecteur	sans raccord
Sécurité de fonctionnement	non
Schéma de perçage NATO	non
Acier inoxydable, décapé	non
Modèle longue portée	non
Épaisseur de longeron	1 mm