

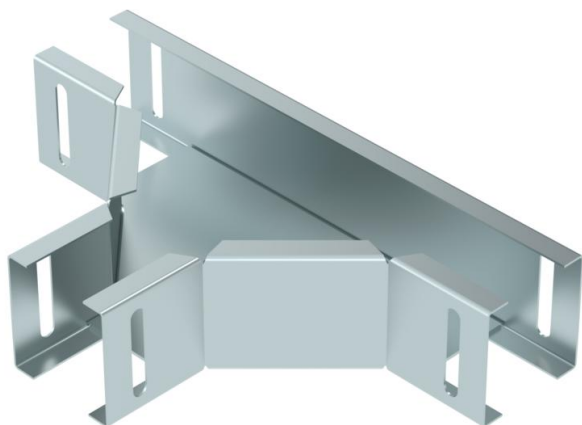
Scheda tecnica

Raccordo a T

Codice articolo: 6074912



Raccordo a T, orizzontale, per profilato corpi illuminanti LTS 50.



CE

St Acciaio

DD zincatura a nastro Double Dip, zinco/alluminio

Dati anagrafici

Codice articolo	6074912
Tipo	LTS T DD
Definizione 1	Derivazione a T
Definizione 2	p/profilato corpi illuminanti
Produttore	OBO
Dimensionee	50x50
Materiale	Acciaio
Superficie	zincatura a nastro Double Dip, zinco/alluminio
Norma per superfici	DIN EN 10346
Unità VK più piccola	1
Unità	Pezzo
Peso	47.8 kg
Unità di peso	kg/100 Paio

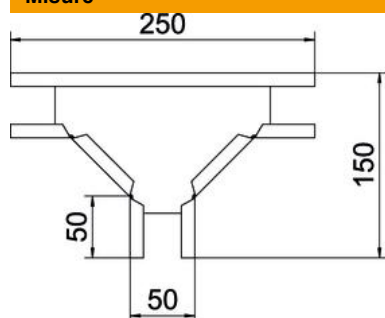
Scheda tecnica

Raccordo a T

Codice articolo: 6074912



Misure



Larghezza	50 mm
Altezza	50 mm
Spessore lamiera	1 mm

Dati tecnici

Versione connettore	senza connettore
Mantenimento funzionale	no
Foratura NATO	no
Acciaio inossidabile, decapato	no
Versione a grande portata	no
Spessore longherone	1 mm