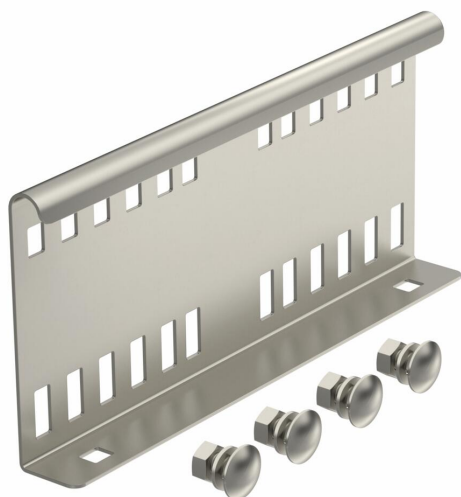


Technisches Datenblatt

Längsverbinder 110 A2

Artikelnummer: 6216550



Längsverbinder als Aussenverbinder zur Verbindung von Kabelleitern und Formteilen mit 110 mm Seitenhöhe.
Die Durchgängigkeit des Potentialausgleichs ist durch die Verschraubung sichergestellt.



A2 Edelstahl, rostfrei

2B blank, nachbehandelt

Stammdaten

Artikelnummer	6216550
Typ	LVG 110 A2
Bezeichnung 1	Längsverbinder
Bezeichnung 2	für Kabelleiter
Hersteller	OBO
Dimension	114x250
Werkstoff	Edelstahl, rostfrei 1.4301
Oberfläche	blank, nachbehandelt
Oberflächennorm	
Kleinste VK-Einheit	10
Mengeneinheit	Stück
Gewicht	50,9 kg
Gewichtseinheit	kg/100 St.

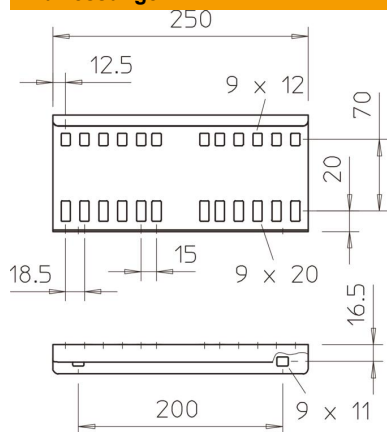
Technisches Datenblatt

Längsverbinder 110 A2

Artikelnummer: 6216550



Abmessungen



Abmessung	114x250
Länge	250 mm
Breite	28 mm
Höhe	110 mm
Blechstärke	1,5 mm

Technische Daten

Ausführung	Längsverbinder
Geeignet für Gitterrinne	nein
Geeignet für Kabelleiter	ja
Geeignet für Kabelrinne	nein
Geeignet für Kabeltragsystemhöhe	110 mm
Gelenkverbinder horizontal	nein
Gelenkverbinder vertikal	nein
Rostfreier Stahl, gebeizt	nein
Verbindungsart	Schraubverbinder