

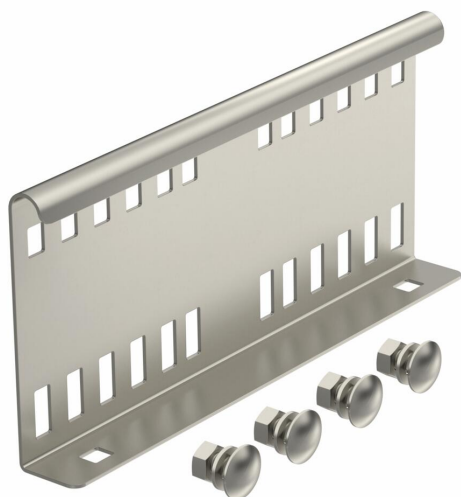
Scheda tecnica

Giunto longitudinale 110 A2

Codice articolo: 6216550



Giunto lineare come giunto interno per il collegamento di passerelle e accessori con bordo di altezza pari a 110 mm.
La continuità del collegamento equipotenziale è assicurata attraverso l'avvitamento.



A2 Acciaio, INOX 1.4301

2B non trattato, ulteriore trattamento

Dati anagrafici

Codice articolo	6216550
Tipo	LVG 110 A2
Definizione 1	Giunto longitudinale
Definizione 2	per passerella scaletta
Produttore	OBO
Dimensionee	114x250
Materiale	Acciaio INOX 1.4301
Superficie	non trattato, ulteriore trattamento
Norma per superfici	
Unità VK più piccola	10
Unità	Pezzo
Peso	50.9 kg
Unità di peso	kg/100 Paio

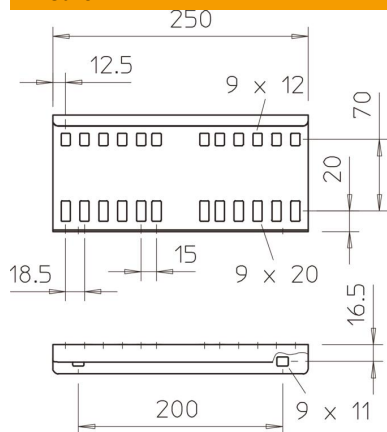
Scheda tecnica

Giunto longitudinale 110 A2

Codice articolo: 6216550



Misure



Dimensioni	114x250
Lughezza.	250 mm
Larghezza	28 mm
Altezza	110 mm
Spessore lamiera	1.5 mm

Dati tecnici

Versione	Giunto lineare
Adatto per passerelle grigliate	no
Adatto per passerelle portacavi	sì
Adatto per passerelle	no
Adatto per sistemi portacavi con altezza pari a	110 mm
Giunto snodato orizzontale	no
Giunto snodato verticale	no
Acciaio inossidabile, decapato	no
Tipo di collegamento	Connettore a vite