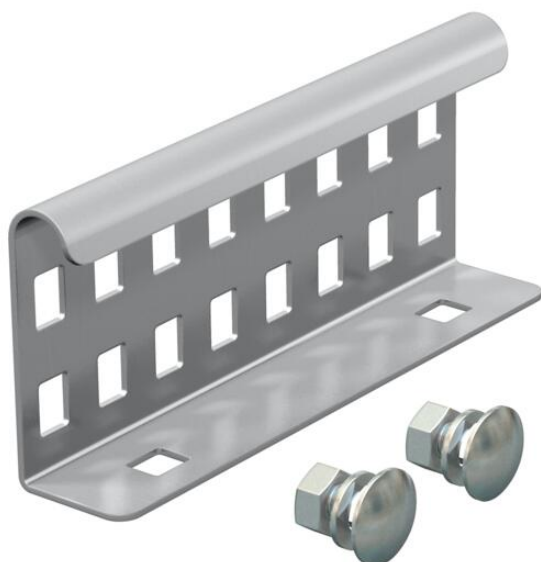


Fiche technique

Raccord droit A4

Référence: 6208835



Raccord droit utilisé comme raccord extérieur pour l'éclissage d'échelles à câbles et de pièces de forme d'une hauteur latérale de 60 mm et avec perforation constante de longeron.
La constance de la liaison équipotentielle est assurée par le raccord à vis.



A4 Acier inoxydable 1.4571

2B nu, traité

Données de base

Référence	6208835
Type	LVG 60 A4
Désignation 1	Eclisse droite
Désignation 2	pour échelle à câbles
Fabricant	OBO
Dimension	64x150
Matériau	Acier inoxydable 1.4571
Surface	nu, traité
Norme de surface	
Unité d'emballage minimale	10
Unité de mesure	Pièce
Poids	20 kg
Unité de poids	kg/100 paires

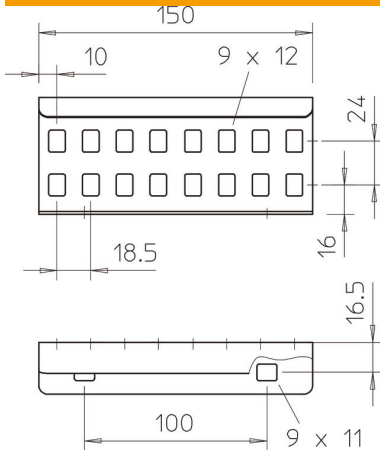
Fiche technique

Raccord droit A4

Référence: 6208835



Dimensions



Dimension	64x150
Longueur	150 mm
Largeur	28 mm
Hauteur	64 mm
Épaisseur de tôle	1,5 mm

Caractéristiques techniques

Modèle	Raccord droits
Convient pour chemin de câbles en treillis	non
Convient pour échelle à câbles	oui
Convient pour chemin de câbles	non
Convient pour hauteur du système de support de câbles	60 mm
Raccord articulé horizontal	non
Raccord articulé vertical	non
Acier inoxydable, décapé	non
Type de raccordement	Éclisse droite