

Fiche technique

Rondelle-ressort A4

Référence: 3405111



Rondelle-ressort selon DIN 128, forme A.



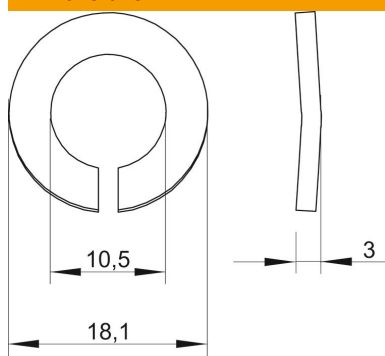
A4 Acier inoxydable

2B nu, traité

Données de base

Référence	3405111
Type	LWS M10 A4
Désignation 1	Rondelle-ressort
Fabricant	OBO
Dimension	M10
Matériau	Acier inoxydable
Surface	nu, traité
Norme de surface	
Unité d'emballage minimale	100
Unité de mesure	Pièce
Poids	0,21 kg
Unité de poids	kg/100 paires

Dimensions



Hauteur	3 mm
Cote d	10,5 mm
Dimension d max.	18,1 mm
Dimension d min.	18,1 mm
Dimension h	3 mm

Fiche technique

Rondelle-ressort A4

Référence: 3405111



Caractéristiques techniques

Filetage	M10
Diamètre intérieur	10,5 mm
Modèle du disque de sécurité	ondulé