

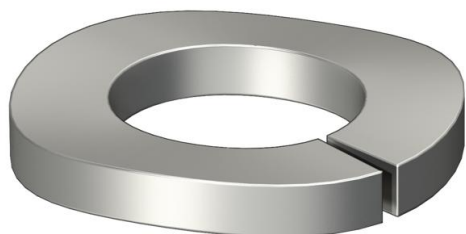
Scheda tecnica

Rondella elastica A4

Codice articolo: 3405111



Rondella elastica secondo DIN 128 Forma A.

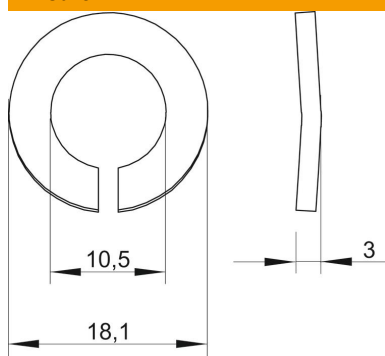


A4	Acciaio, inox
2B	non trattato, ulteriore trattamento

Dati anagrafici

Codice articolo	3405111
Tipo	LWS M10 A4
Definizione 1	Rondella elastica
Produttore	OBO
Dimensionee	M10
Materiale	Acciaio, inox
Superficie	non trattato, ulteriore trattamento
Norma per superfici	
Unità VK più piccola	100
Unità	Pezzo
Peso	0.21 kg
Unità di peso	kg/100 Paio

Misure



Altezza	3 mm
Dimensione d	10.5 mm
Dimensione d max.	18.1 mm
Dimensione d min.	18.1 mm
Dimensione H	3 mm

Scheda tecnica

Rondella elastica A4

Codice articolo: 3405111



Dati tecnici

Filettatura	M10
Diametro interno	10.5 mm
Versione rondella di sicurezza	ondulato