

Fiche technique

Rondelle-ressort

Référence: 3405109



Rondelle-ressort M10



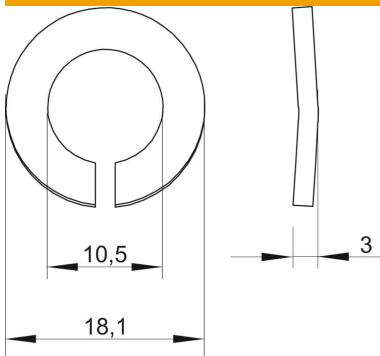
St acier

G galvanisé

Données de base

Référence	3405109
Type	LWS M10 G
Désignation 1	Rondelle-ressort
Fabricant	OBO
Dimension	M10
Matériau	acier
Surface	galvanisé
Norme de surface	EN ISO 19598 / EN ISO 4042
Unité d'emballage minimale	100
Unité de mesure	Pièce
Poids	0,21 kg
Unité de poids	kg/100 paires

Dimensions



Hauteur	3 mm
Épaisseur de tôle	0,12 in
Cote D	0,71 in
Cote d	0,41 in
Cote d	10,5 mm
Dimension d max.	18,1 mm
Dimension d min.	18,1 mm
Dimension	3 mm
h	

Caractéristiques techniques

Filetage	M10
Diamètre intérieur	0,41 mm
Modèle du disque de sécurité	ondulé

Fiche technique

Rondelle-ressort

Référence: 3405109

