

Scheda tecnica

Anello elastico

Codice articolo: 3405109



Anello elastico M10

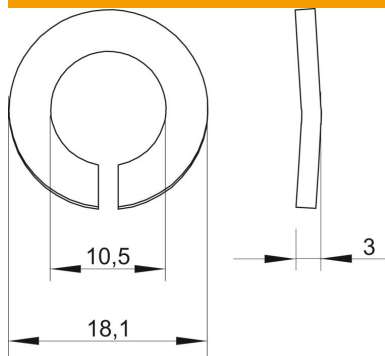


- St** Acciaio
- G** zincato galvanicamente

Dati anagrafici

Codice articolo	3405109
Tipo	LWS M10 G
Definizione 1	Rondella elastica
Produttore	OBO
Dimensionee	M10
Materiale	Acciaio
Superficie	zincato galvanicamente
Norma per superfici	EN ISO 19598 / EN ISO 4042
Unità VK più piccola	100
Unità	Pezzo
Peso	0.21 kg
Unità di peso	kg/100 Paio

Misure



Altezza	3 mm
Spessore lamiera	0.12 in
Dimensione D	0.71 in
Dimensione d	0.41 in
Dimensione d	10.5 mm
Dimensione d max.	18.1 mm
Dimensione d min.	18.1 mm
Dimensione H	3 mm

Dati tecnici

Filettatura	M10
Diametro interno	0.41 mm
Versione rondella di sicurezza	ondulato