

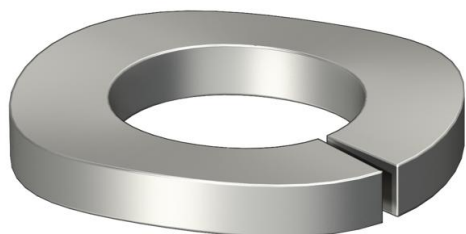
Scheda tecnica

Rondella elastica A4

Codice articolo: 3405127



Rondella elastica secondo DIN 128 Forma A.

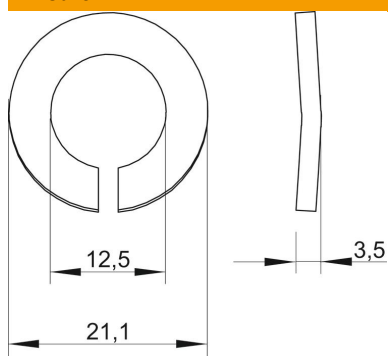


| | |
|-----------|-------------------------------------|
| A4 | Acciaio, inox |
| 2B | non trattato, ulteriore trattamento |

Dati anagrafici

| | |
|----------------------|-------------------------------------|
| Codice articolo | 3405127 |
| Tipo | LWS M12 A4 |
| Definizione 1 | Rondella elastica |
| Produttore | OBO |
| Dimensionee | M12 |
| Materiale | Acciaio, inox |
| Superficie | non trattato, ulteriore trattamento |
| Norma per superfici | |
| Unità VK più piccola | 100 |
| Unità | Pezzo |
| Peso | 0.32 kg |
| Unità di peso | kg/100 Paio |

Misure



| | |
|-------------------|---------|
| Altezza | 3.5 mm |
| Dimensione d | 12.5 mm |
| Dimensione d max. | 21.1 mm |
| Dimensione d min. | 21.1 mm |
| Dimensione H | 3.5 mm |

Scheda tecnica

Rondella elastica A4

Codice articolo: 3405127



Dati tecnici

| | |
|--------------------------------|----------|
| Filettatura | M12 |
| Diametro interno | 12.5 mm |
| Versione rondella di sicurezza | ondulato |