

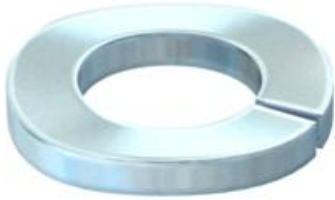
Fiche technique

Rondelle-ressort

Référence: 3405125



Rondelle-ressort M12



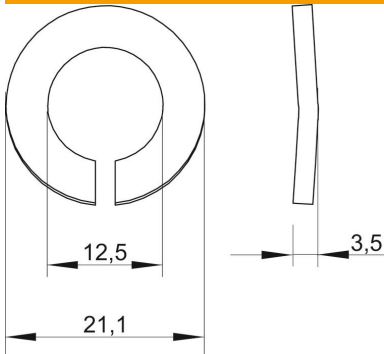
St acier

G galvanisé

Données de base

Référence	3405125
Type	LWS M12 G
Désignation 1	Rondelle-ressort
Fabricant	OBO
Dimension	M12
Matériau	acier
Surface	galvanisé
Norme de surface	EN ISO 19598 / EN ISO 4042
Unité d'emballage minimale	100
Unité de mesure	Pièce
Poids	0,32 kg
Unité de poids	kg/100 paires

Dimensions



Hauteur	3,5 mm
Épaisseur de tôle	0,14 in
Cote D	0,83 in
Cote d	0,49 in
Cote d	12,5 mm
Dimension d max.	21,1 mm
Dimension d min.	21,1 mm
Dimension h	3,5 mm

Caractéristiques techniques

Filetage	M12
Diamètre intérieur	0,49 mm
Modèle du disque de sécurité	ondulé

Fiche technique

Rondelle-ressort

Référence: 3405125

