

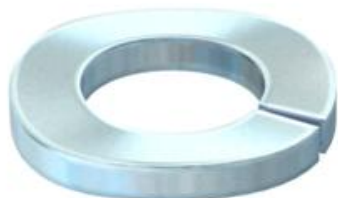
# Scheda tecnica

## Anello elastico

Codice articolo: 3405125



Anello elastico M12

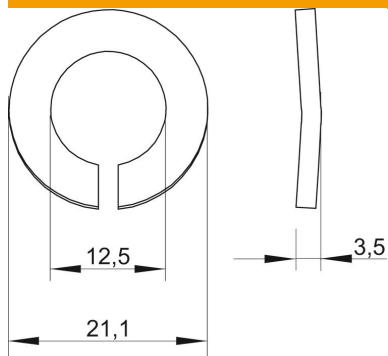


- St** Acciaio
- G** zincato galvanicamente

### Dati anagrafici

Codice articolo	3405125
Tipo	LWS M12 G
Definizione 1	Rondella elastica
Produttore	OBO
Dimensionee	M12
Materiale	Acciaio
Superficie	zincato galvanicamente
Norma per superfici	EN ISO 19598 / EN ISO 4042
Unità VK più piccola	100
Unità	Pezzo
Peso	0.32 kg
Unità di peso	kg/100 Paio

### Misure



Altezza	3.5 mm
Spessore lamiera	0.14 in
Dimensione D	0.83 in
Dimensione d	0.49 in
Dimensione d	12.5 mm
Dimensione d max.	21.1 mm
Dimensione d min.	21.1 mm
Dimensione H	3.5 mm

### Dati tecnici

Filettatura	M12
Diametro interno	0.49 mm
Versione rondella di sicurezza	ondulato