

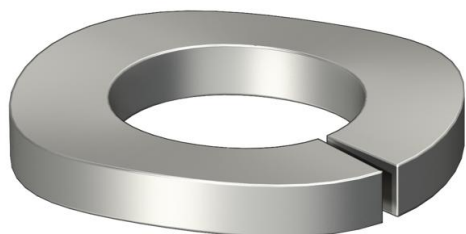
Fiche technique

Rondelle-ressort A4

Référence: 3405062



Rondelle-ressort selon DIN 128, forme A.



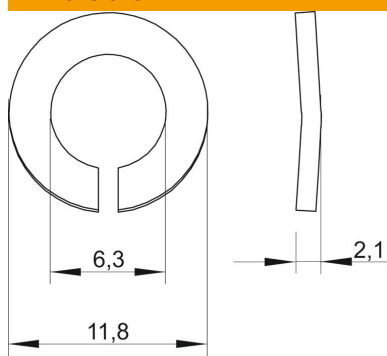
A4 Acier inoxydable

2B nu, traité

Données de base

Référence	3405062
Type	LWS M6 A4
Désignation 1	Rondelle-ressort
Fabricant	OBO
Dimension	M6
Matériau	Acier inoxydable
Surface	nu, traité
Norme de surface	
Unité d'emballage minimale	100
Unité de mesure	Pièce
Poids	0,07 kg
Unité de poids	kg/100 paires

Dimensions



Hauteur	2,1 mm
Cote d	6,3 mm
Dimension d max.	11,8 mm
Dimension d min.	11,8 mm
Dimension h	2,1 mm

Fiche technique

Rondelle-ressort A4

Référence: 3405062



Caractéristiques techniques

Filetage	M6
Diamètre intérieur	6,3 mm
Modèle du disque de sécurité	ondulé