

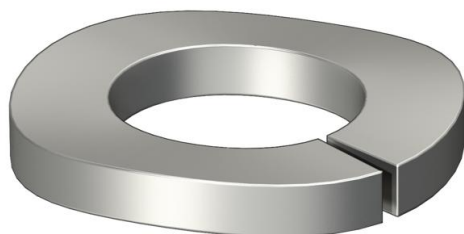
# Scheda tecnica

## Rondella elastica A4

Codice articolo: 3405062



Rondella elastica secondo DIN 128 Forma A.

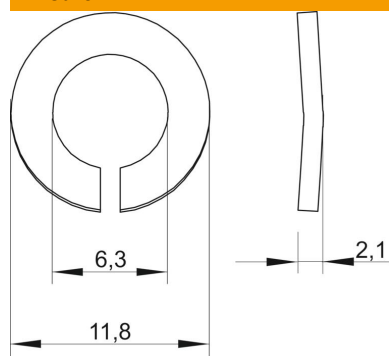


<b>A4</b>	Acciaio, inox
<b>2B</b>	non trattato, ulteriore trattamento

### Dati anagrafici

Codice articolo	3405062
Tipo	LWS M6 A4
Definizione 1	Rondella elastica
Produttore	OBO
Dimensionee	M6
Materiale	Acciaio, inox
Superficie	non trattato, ulteriore trattamento
Norma per superfici	
Unità VK più piccola	100
Unità	Pezzo
Peso	0.07 kg
Unità di peso	kg/100 Paio

### Misure



Altezza	2.1 mm
Dimensione d	6.3 mm
Dimensione d max.	11.8 mm
Dimensione d min.	11.8 mm
Dimensione H	2.1 mm

# Scheda tecnica

Rondella elastica A4

Codice articolo: 3405062



## Dati tecnici

Filettatura	M6
Diametro interno	6.3 mm
Versione rondella di sicurezza	ondulato