

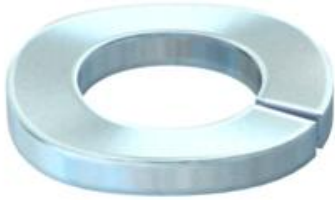
Fiche technique

Rondelle-ressort

Référence: 3405060



Rondelle-ressort M6



CE

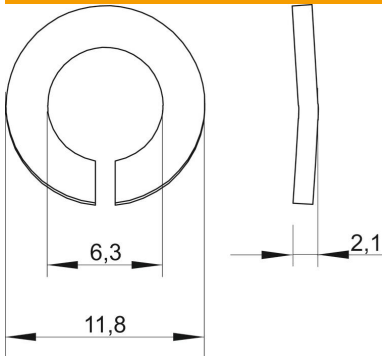
St acier

G galvanisé

Données de base

Référence	3405060
Type	LWS M6 G
Désignation 1	Rondelle-ressort
Fabricant	OBO
Dimension	M6
Matériau	acier
Surface	galvanisé
Norme de surface	EN ISO 19598 / EN ISO 4042
Unité d'emballage minimale	100
Unité de mesure	Pièce
Poids	0,07 kg
Unité de poids	kg/100 paires

Dimensions



Hauteur	2,1 mm
Épaisseur de tôle	0,08 in
Cote D	0,46 in
Cote d	0,25 in
Cote d	6,3 mm
Dimension d max.	11,8 mm
Dimension d min.	11,8 mm
Dimension h	2,1 mm

Caractéristiques techniques

Filetage	M6
Diamètre intérieur	0,25 mm
Modèle du disque de sécurité	ondulé

Fiche technique

Rondelle-ressort

Référence: 3405060

