

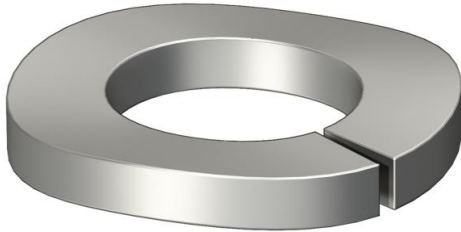
# Fiche technique

## Rondelle-ressort A4

Référence: 3405089



Rondelle-ressort selon DIN 128, forme A.



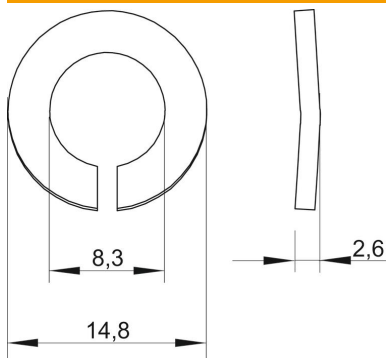
**A4** Acier inoxydable

**2B** nu, traité

### Données de base

Référence	3405089
Type	LWS M8 A4
Désignation 1	Rondelle-ressort
Fabricant	OBO
Dimension	M8
Matériau	Acier inoxydable
Surface	nu, traité
Norme de surface	
Unité d'emballage minimale	100
Unité de mesure	Pièce
Poids	0,13 kg
Unité de poids	kg/100 paires

### Dimensions



Hauteur	2,6 mm
Cote d	8,3 mm
Dimension d max.	14,8 mm
Dimension d min.	14,8 mm
Dimension h	2,6 mm

# Fiche technique

Rondelle-ressort A4

Référence: 3405089



## Caractéristiques techniques

Filetage	M8
Diamètre intérieur	8,3 mm
Modèle du disque de sécurité	ondulé