

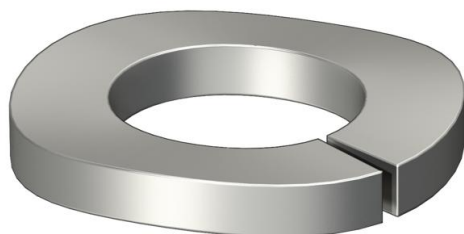
# Scheda tecnica

## Rondella elastica A4

Codice articolo: 3405089



Rondella elastica secondo DIN 128 Forma A.



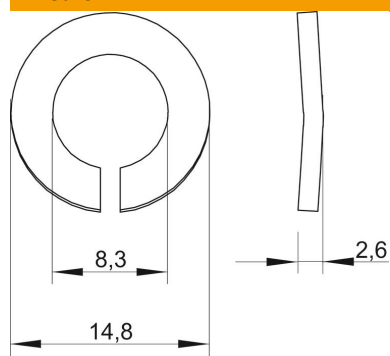
**A4** Acciaio, inox

**2B** non trattato, ulteriore trattamento

### Dati anagrafici

Codice articolo	3405089
Tipo	LWS M8 A4
Definizione 1	Rondella elastica
Produttore	OBO
Dimensionee	M8
Materiale	Acciaio, inox
Superficie	non trattato, ulteriore trattamento
Norma per superfici	
Unità VK più piccola	100
Unità	Pezzo
Peso	0.13 kg
Unità di peso	kg/100 Paio

### Misure



Altezza	2.6 mm
Dimensione d	8.3 mm
Dimensione d max.	14.8 mm
Dimensione d min.	14.8 mm
Dimensione H	2.6 mm

# Scheda tecnica

Rondella elastica A4

Codice articolo: 3405089



## Dati tecnici

Filettatura	M8
Diametro interno	8.3 mm
Versione rondella di sicurezza	ondulato