

Technisches Datenblatt

Winkelverbinder A2

Artikelnummer: 6216590



Winkelverbinder als Außenverbinder zur Verbindung von Kabelleitern und Formteilen mit 110 mm Seitenhöhe und durchgängiger Holmlochung. Die Durchgängigkeit des Potentialausgleichs ist durch die Verschraubung sichergestellt.

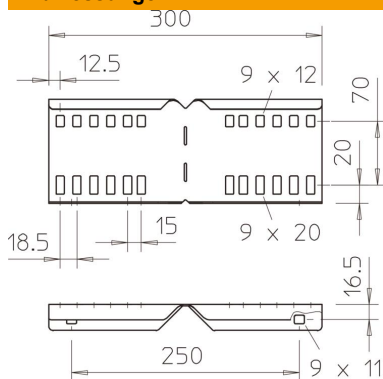


- A2** Edelstahl, rostfrei
- 2B** blank, nachbehandelt

Stammdaten

Artikelnummer	6216590
Typ	LWVG 110 A2
Bezeichnung 1	Winkelverbinder
Bezeichnung 2	für Kabelleiter
Hersteller	OBO
Dimension	114x300
Werkstoff	Edelstahl, rostfrei 1.4301
Oberfläche	blank, nachbehandelt
Oberflächennorm	
Kleinste VK-Einheit	10
Mengeneinheit	Stück
Gewicht	48,8 kg
Gewichtseinheit	kg/100 St.

Abmessungen



Abmessung	114x300
Länge	300 mm
Breite	28 mm
Höhe	110 mm
Blechstärke	1,5 mm

Technisches Datenblatt

Winkelverbinder A2

Artikelnummer: 6216590



Technische Daten

Ausführung	Winkelverbinder
Geeignet für Gitterrinne	nein
Geeignet für Kabelleiter	ja
Geeignet für Kabelrinne	nein
Geeignet für Kabeltragsystemhöhe	110 mm
Gelenkverbinder horizontal	nein
Gelenkverbinder vertikal	nein
Rostfreier Stahl, gebeizt	nein
Verbindungsart	Schraubverbinder