

Scheda tecnica

Giunto angolare A2

Codice articolo: 6216590



Giunto angolare esterno per il fissaggio di passerelle e accessori con bordo di 110 mm.
La continuità del collegamento equipotenziale è assicurata attraverso l'avvitamento.



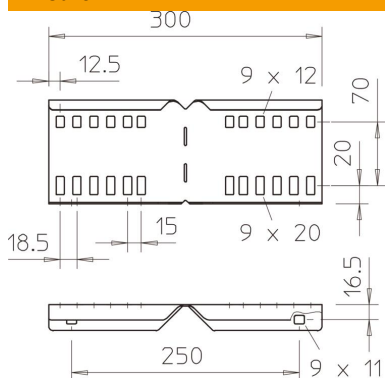
A2 Acciaio, INOX 1.4301

2B non trattato, ulteriore trattamento

Dati anagrafici

| | |
|----------------------|-------------------------------------|
| Codice articolo | 6216590 |
| Tipo | LWVG 110 A2 |
| Definizione 1 | Giunto angolare |
| Definizione 2 | per passerella scaletta |
| Produttore | OBO |
| Dimensionee | 114x300 |
| Materiale | Acciaio INOX 1.4301 |
| Superficie | non trattato, ulteriore trattamento |
| Norma per superfici | |
| Unità VK più piccola | 10 |
| Unità | Pezzo |
| Peso | 48.8 kg |
| Unità di peso | kg/100 Paio |

Misure



| | |
|------------------|---------|
| Dimensioni | 114x300 |
| Lughezza. | 300 mm |
| Larghezza | 28 mm |
| Altezza | 110 mm |
| Spessore lamiera | 1.5 mm |

Scheda tecnica

Giunto angolare A2

Codice articolo: 6216590



Dati tecnici

| | |
|---|-------------------|
| Versione | Giunto angolare |
| Adatto per passerelle grigliate | no |
| Adatto per passerelle portacavi | sì |
| Adatto per passerelle | no |
| Adatto per sistemi portacavi con altezza pari a | 110 mm |
| Giunto snodato orizzontale | no |
| Giunto snodato verticale | no |
| Acciaio inossidabile, decapato | no |
| Tipo di collegamento | Connettore a vite |