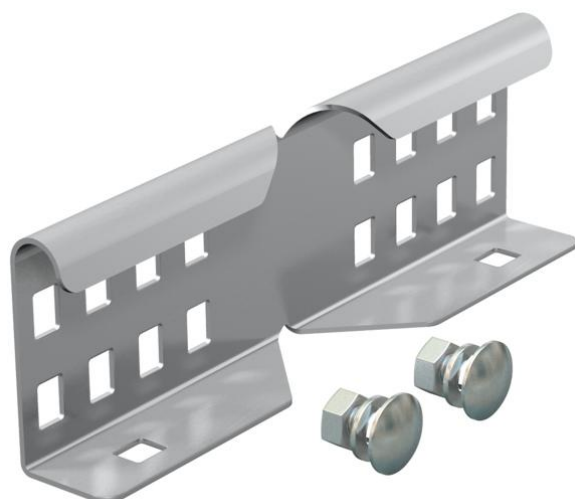


# Scheda tecnica

## Giunto angolare A2

Codice articolo: 6208898



Giunto angolare esterno per il collegamento di passerelle e accessori con bordo di 60 mm.  
La continuità del collegamento equipotenziale è assicurata attraverso l'avvitamento.



**A2** Acciaio, INOX 1.4301

**2B** non trattato, ulteriore trattamento

### Dati anagrafici

Codice articolo	6208898
Tipo	LWVG 60 A2
Definizione 1	Giunto angolare
Definizione 2	per passerella scaletta
Produttore	OBO
Dimensionee	64x150
Materiale	Acciaio INOX 1.4301
Superficie	non trattato, ulteriore trattamento
Norma per superfici	
Unità VK più piccola	10
Unità	Pezzo
Peso	24 kg
Unità di peso	kg/100 Paio

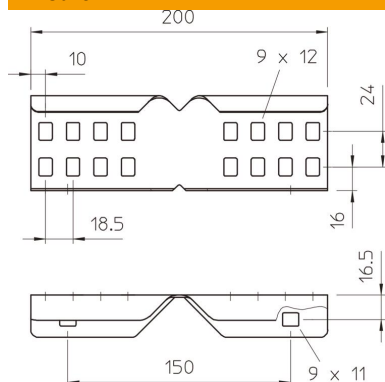
# Scheda tecnica

## Giunto angolare A2

Codice articolo: 6208898



### Misure



Dimensioni	64x150
Lughezza.	200 mm
Larghezza	28 mm
Altezza	64 mm
Spessore lamiera	1.5 mm

### Dati tecnici

Versione	Giunto angolare
Adatto per passerelle grigliate	no
Adatto per passerelle portacavi	sì
Adatto per passerelle	no
Adatto per sistemi portacavi con altezza pari a	60 mm
Giunto snodato orizzontale	no
Giunto snodato verticale	no
Acciaio inossidabile, decapato	no
Tipo di collegamento	Connettore a vite