

# Technisches Datenblatt

## Mittenabhängung Kabelleiter

Artikelnummer: 6358659



Mittenabhängung für Kabelleitern.  
Bei der Belegung bitte auf gleichmäßige Verteilung der Last achten (keine einseitige Belegung).



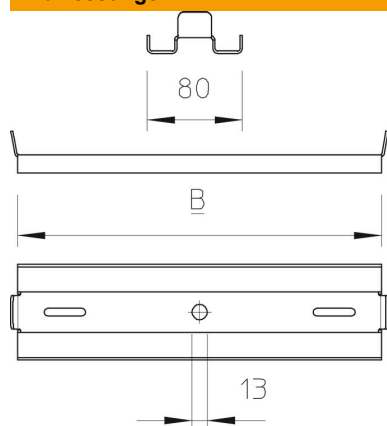
**St** Stahl

**FT** tauchfeuerverzinkt

### Stammdaten

Artikelnummer	6358659
Bezeichnung 1	Mittenabhängung
Bezeichnung 2	für Kabelleiter
Hersteller	OBO
Dimension	B200mm
Werkstoff	Stahl
Oberfläche	tauchfeuerverzinkt
Oberflächennorm	DIN EN ISO 1461
Kleinste VK-Einheit	1
Mengeneinheit	Stück
Gewicht	41,9 kg
Gewichtseinheit	kg/100 St.

### Abmessungen



Länge	80 mm
Breite	200 mm
Höhe	15 mm

# Technisches Datenblatt

## Mittenabhängung Kabelleiter

Artikelnummer: 6358659



### Technische Daten

Ausführung	eingehängt
Funktionserhalt	nein
Geeignet für Gewindestange metrisch	12
Geeignet für Gitterrinne	nein
Geeignet für Kabelleiter	ja
Geeignet für Kabelrinne	nein
Rinnenbefestigung	schraubbar
Verstellbar	nein