

Fiche technique

Suspension centrale d'échelle à câbles

Référence: 6358659



Suspension centrale pour échelles à câbles.
Lors de la pose des câbles, veiller à une répartition homogène de la charge (pas de charge unilatérale)..



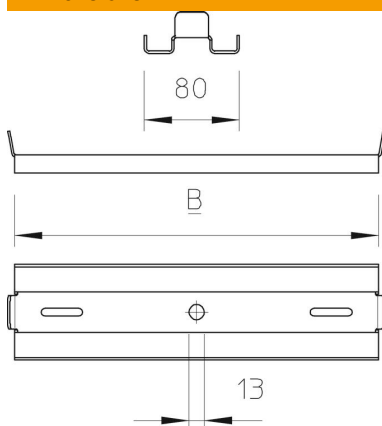
St acier

FT galvanisé à chaud par trempage

Données de base

Référence	6358659
Désignation 1	Suspension centrale
Désignation 2	pour échelle à câbles
Fabricant	OBO
Dimension	B200mm
Matériau	acier
Surface	galvanisé à chaud par trempage
Norme de surface	DIN EN ISO 1461
Unité d'emballage minimale	1
Unité de mesure	Pièce
Poids	41,9 kg
Unité de poids	kg/100 paires

Dimensions



Longueur	80 mm
Largeur	200 mm
Hauteur	15 mm

Fiche technique

Suspension centrale d'échelle à câbles

Référence: 6358659



Caractéristiques techniques

Modèle	accroché
Sécurité de fonctionnement	non
Convient pour la tige filetée métrique	12
Convient pour chemin de câbles en treillis	non
Convient pour échelle à câbles	oui
Convient pour chemin de câbles	non
Fixation de chemins	peut être vissé
Réglable	non