

Scheda tecnica

Sospensione centrale passerella a scaletta

Codice articolo: 6358659



Culla centrale per passerelle.
Durante la disposizione dei cavi fare attenzione ad una ripartizione equa del carico (evitare disposizioni sbilanciate).



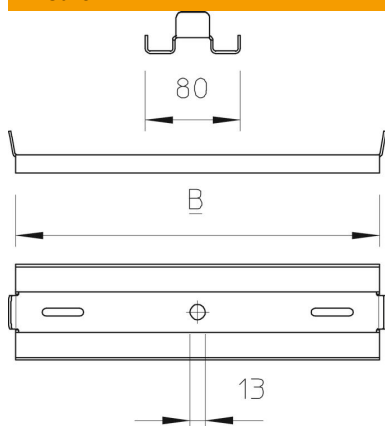
St Acciaio

FT zincato a caldo per immersione

Dati anagrafici

Codice articolo	6358659
Definizione 1	Sospensione centrale
Definizione 2	per passerella scaletta
Produttore	OBO
Dimensionee	B200mm
Materiale	Acciaio
Superficie	zincato a caldo per immersione
Norma per superfici	DIN EN ISO 1461
Unità VK più piccola	1
Unità	Pezzo
Peso	41.9 kg
Unità di peso	kg/100 Paio

Misure



Lughezza.	80 mm
Larghezza	200 mm
Altezza	15 mm

Scheda tecnica

Sospensione centrale passerella a scaletta

Codice articolo: 6358659



Dati tecnici

Versione	agganciato
Mantenimento funzionale	no
Adatto per asta filettata metrica	12
Adatto per passerelle grigliate	no
Adatto per passerelle portacavi	si
Adatto per passerelle	no
Fissaggio canali	avvitabile
Regolabile	no